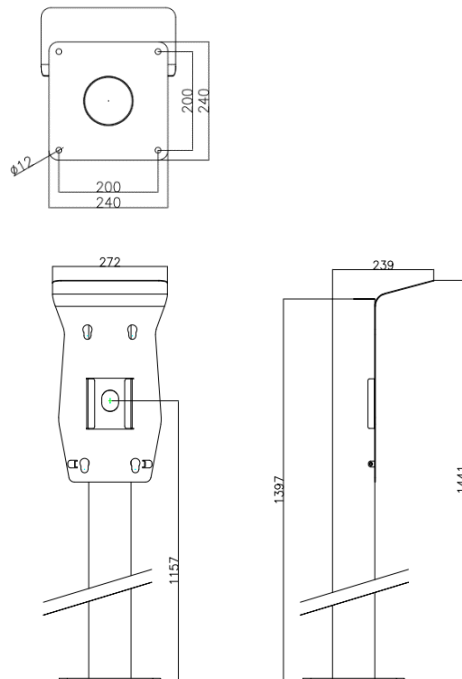


Soporte Cargador VE / Charger EV mounting bracket

Ref: S - 96000



Características Constructivas / Constructional features

Alto / Height	1441mm
Ancho / Wide	272mm
Color / Colour	Negro mate / Black matt RAL 7021
Distancia entre agujeros / Distance between holes	200mm
Diámetro tubo / Tube diameter	Ø 100
Diámetro agujeros tornillos / Screw hole diameter	Ø 12
Compatibilidad / Compatibility	e-3electric wallbox Basic / Advance
Tornillos / Screws	Ø 10 mm

Características Técnicas / Technical Data

Resistencia al impacto / Impact resistance	IK10
Temperatura de trabajo / Working temperature	-25°C / 60°C
Temperatura Transporte y almacenaje / Transport & storage temperature	-25°C / 70°C
Cable admitido / Supported cable	3G 2,5mm ² 3G 4mm ² 3G 6mm ² - 5G 2.5mm ² 5G 4mm ² 5G- 6mm ²
Material / Material	Acero / Steel



Normativa / Regulations

Normativa aplicada /
Applied Standards

IEC 61851-1, IEC 61851-22

Información logística y embalaje / Logistics and packaging Information

Cantidad mínima de pedido: 1 unidad / Minimun quantity order: 1 unit

Código arancelario / Tariff code: HS 73269098

Embalaje <i>Packaging</i>	Cantidad <i>Quantity</i>	Peso neto – Peso bruto <i>Net weight – Gross weight</i>	Dimensiones (mm) <i>Dimensions (mm)</i>	Código EAN <i>EAN code</i>
Caja Individual / Single box	-	-	-	-
Estuche / Inner Box	1	9,8		8429760827931
Caja Exterior / Master Box	-	-	-	-

Instrucciones / Instructions

Uso /
Use

- Las operaciones de instalación, puesta en servicio, inspección y mantenimiento sólo podrán ser realizadas por personal adecuadamente cualificado y formado en temas eléctricos y de seguridades aplicables. El cumplimiento de las instrucciones de seguridad no excusa el cumplimiento de otras normas específicas de la instalación, el lugar, el país u otras circunstancias que afecten al cuadro (R.D.614/2001, REBT, etc...).
Installation, commissioning, inspection and maintenance operations can only be carried out by suitably qualified personnel trained in applicable electrical and safety issues. Compliance with the safety instructions does not excuse compliance with other regulations specific to the installation, the place, the country or other circumstances that affect the table (R.D.614 / 2001, REBT, etc ...).
- No se debe instalar el equipo sobre una superficie de material inflamable, ni en ambientes que pudieran estar bajo influencia de productos agresivamente corrosivos.
Do not install the equipment on a surface of flammable material, or in environments that may be under the influence of aggressively corrosive products.

Mantenimiento /
Maintenance

- Realizar inspecciones visuales periódicas de la envolvente. Se deben buscar grietas, golpes, etc., que puedan afectar al funcionamiento normal del cuadro y al grado IP designado.
Perform periodic visual inspections of the enclosure. Look for crack, bumps, etc., that may affect the normal operation of the enclosure and the designated IP degree.