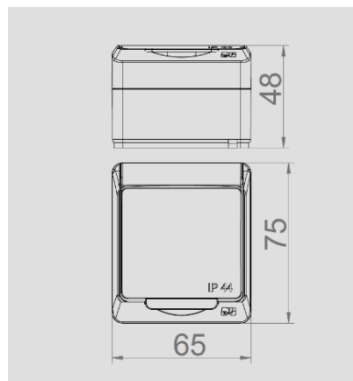


QUA-016, rev.: 00

BASE ESTANCA/ WATERPROOF SOCKET OUTLET



DIRECTIVA APLICADA / DIRECTIVE APPLIED	2014/35/UE REBT 2002: Reglamento de Baja Tensión <i>REBT 2002: Spanish Low Voltage Electrotechnical Regulation</i>
GRADO DE PROTECCIÓN DEGREE OF PROTECTION	IP54
DIMENSIONES EXTERNAL/ EXTERNAL DIMENSIONS	65mm x 75mm x 46mm
COLOR COLOUR	Blanco RAL 9016/ Negro <i>White RAL 9016 / Black</i>
RESISTENCIA HILO INCANDESCENTE RESISTANCE WIRE GLOW	Partes activas / <i>Active parts</i> : 850 °C Otras partes / <i>Other parts</i> : 650 °C
RESISTENCIA A LA TEMPERATURA POR PRE- SIÓN DE BOLA. TEMPERATURE RESISTANCE BALL PRESSURE	Partes activas / <i>Active parts</i> : 125 °C
ESTABILIDAD DIMENSIONAL DIMENSIONAL STABILITY	- 25 °C + 85 °C
CARACTERÍSTICAS ELÉCTRICAS ELECTRICAL CHARACTERISTICS	Polos / Poles: 2P+TTL (2P+E) Intensidad /Current: 16 A Tensión / Voltage: 250 V Frecuencia / Frequency: 50 / 60 Hz
OTRAS CARACTERISTICAS OTHER CHARACTERISTICS	Borne con tornillo / Screw type terminal Método de montaje: Superficie, Instalación fija <i>Mounting method: Surface Type, Fixed Installation.</i> Lugar previsto: Exterior <i>Intended environment: Outdoor</i>
NORMAS APLICADAS / APPLIED STANDARD	UNE 20315-1-1, UNE 20315-1-2, IEC 60884-1 (CEE7)



Famatel®



Realizado y aprobado por:
Made and approved by:

D.Casas