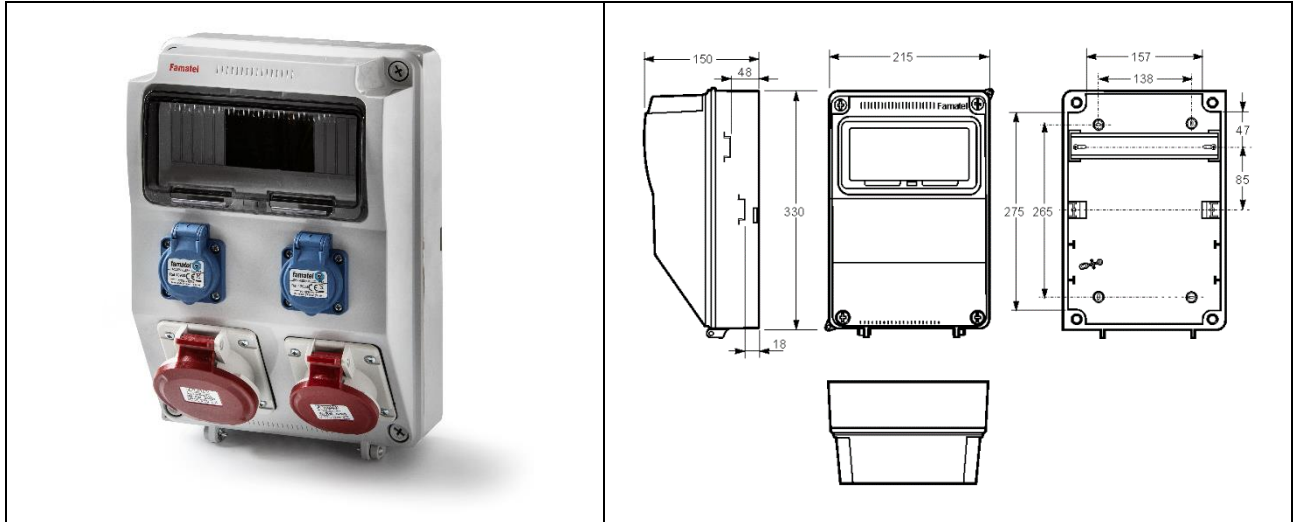


QUA-016, rev.: 00



DENOMINACIÓN GENÉRICA / GENERIC NAME	CAJA INDUSTRIAL CABLEADA / INDUSTRIAL ENCLOSURE CABLED
DIRECTIVA APLICADA / DIRECTIVE APPLIED	Directiva 2014/35/UE REBT 2002: Reglamento de Baja Tensión Directive 2014/35/UE REBT 2002: Low Tension Norm.
CLASIFICACIÓN ENVOLVENTE CLASSIFICATION ENCLOSURE	TIPO DE MATERIAL: AISLANTE, LIBRE DE HALÓGENOS TYPE OF MATERIAL: ISOLATED, HALOGEN FREE
	MODO DE FIJACIÓN / FIXATION PLACE: • SUPERFICIE / WALL
	LUGAR PREVISTO / ENVIROMENT: INTERIOR
	GRADO DE PROTECCIÓN/PROTECTION DEGREE - CAJA / ENCLOSURE: IP65 - TOMAS / SOCKETS: IP44
	RESISTENCIA AL IMPACTO / IMPACT RESISTANCE: IK08
	TENSIÓN DE AISLAMIENTO / ISOLATED TENSION: 1000 V
RIGIDEZ DIELECTRICA / DIELECTRIC STRENGHT	2.5 kV
HILO INCANDESCENTE GLOW WIRE	650 °C / 850 °C
TEMPERATURA DE AISLAMIENTO / ISOLATED RATE	90 °C (Clase térmica 90, Y) / 90 °C (Thermic classe 90, Y)
POTENCIA DISIPADA / POWER LOSS	18 W
ESTABILIDAD DIMENSIONAL / DIMENSIONAL STABILITY	TEMPERATURA / TEMPERATURE: - 25 °C / + 85 °C HUMEDAD RELATIVA / HUMIDITY: 100 % HR
CARACTERÍSTICAS CONSTRUCTIVAS Y ELÉC- TRICAS / BUILD AND ELECTRICAL CHARACTERISTICS	MÓDULOS / MODULES: 9 TOMAS / SOCKETS: - 2 x 2P+TTL(E), 16 A / 250 V ~ - 1 x 3P+T(E), 16 A / 380 V ~ - 1 x 3P+T(E), 32 A / 380 V ~ PUERTA TRANSPARENTE / TRANSPARENT DOOR CARRIL DIN / DIN-RAIL CARGA PERMITIDA / ALLOWABLE LOAD ON THE DOOR: 1 Kg TAPONES PARA OBTENER EL GRADO IP65 CAPS FOR THE DEGREE IP65
NORMAS / STANDARDS:	EN 62208; EN 60309-1; EN 60309-2; UNE 20315-1-1; UNE 20315-1-2



Realizado y aprobado por:
Made and approved by:

J. Ferrando