

Bases cuadro salida recta / Straight panel socket

Referencias / References

3P = 2P + T
4P = 3P + T
5P = 3P + T + N

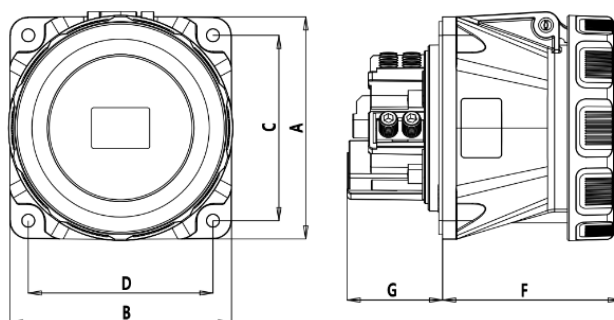
110V 50/60Hz	230V 50/60Hz	400V 50/60Hz	500V 50/60Hz
------------------------	------------------------	------------------------	------------------------



Amp	Poles	Pack unit	Poles: 3P 4P 5P Hour P: 4h 4h 4h	Poles: 3P 4P 5P Hour P: 6h 9h 9h	Poles: 3P 4P 5P Hour P: 9h 6h 6h	Poles: 3P 4P 5P Hour P: 7h 7h 7h
125	3	1	24174	24274	24381	24483
	4	1	24184	24284	24376	24484
	5	1	24185	24285	24377	24485



Dimensiones y conexiones / Dimensiones & connections



Poles	125A		
	3	4	5
A	120	120	120
B	120	120	120
C	100	100	100
D	100	100	100
F	97	97	97
G	52	52	52
Connection type	Conexión por tornillo / Screw terminals		
Wire flexible (mm ²)	16 - 50		
Weight (g)	752	890	986

Dimensiones en mm / Dimensions in mm

Características Constructivas / Constructional features

Material / Material	PA6 / ABS
Material de contacto / Contact material	Latón / Brass
Tipo conexión / Connection type	Terminales con tornillo allen / Allen socket head terminals
Cable flexible / Wire flexible	16-50mm ²

Características Técnicas / Technical Data

Tensión nominal / Rated voltage	■ 100...130V ■ 200...250V ■ 380...415V ■ 480...500V
Intensidad Nominal / Rated current	125A
Frecuencia / Frequency	50 / 60 Hz
Resistencia de aislamiento / Insulating resistance	>10 MΩ

Rigidez eléctrica / Dielectric strength	2,5 kV
Temperatura de trabajo / Working temperature	-25°C / +40°C
Transporte y almacenaje / Transport & storage	-25°C / +70°C
Resistencia al impacto / Impact resistance	IK08
Grado de protección / Protection degree	IP66/67
Ensayo hilo incandescente / Glow wire test	850°C partes soportan partes activas / parts support live parts 650°C Otras partes / Other parts
Ensayo de bola / Ball pressure test	125°C partes soportan partes activas / parts support live parts 80°C Otras partes / Other parts



Normativa / Regulations

Normativa aplicada / <i>Applied Standards</i>	IEC 60309-1, IEC 60309-2 Low voltage Directive 2014/35/UE
---	--

Información logística y embalaje / Logistics and packaging information

Cantidad mínima de pedido: 1 unidad / Minimum quantity order: 1 unit
Código arancelario / Tariff code: 85369010

Embalaje <i>Packaging</i>	Cantidad <i>Quantity</i>	Peso neto – Peso bruto <i>Net weight – Gross weight</i>
Caja Individual / <i>Single box</i>	1	0.920 kg
Estuche / <i>Inner box</i>	1	0.920 kg
Caja Máster / <i>Master box</i>	3	2.76 kg

Instrucciones / Instructions

Uso / Use

- Las operaciones de instalación, puesta en servicio, inspección y mantenimiento sólo podrán ser realizadas por personal adecuadamente cualificado y formado en temas eléctricos y de seguridades aplicables. El cumplimiento de las instrucciones de seguridad no excusa el cumplimiento de otras normas específicas de la instalación, el lugar, el país u otras circunstancias que afecten al cuadro (R.D.614/2001, REBT, etc...).
- Installation, commissioning, inspection and maintenance operations can only be carried out by suitably qualified personnel trained in applicable electrical and safety issues. Compliance with the safety instructions does not excuse compliance with other regulations specific to the installation, the place, the country or other circumstances that affect the table (R.D .614 / 2001, REBT, etc ...).*
- No se debe instalar el equipo sobre una superficie de material inflamable, ni en ambientes que pudieran estar bajo influencia de productos agresivamente corrosivos.
- Do not install the equipment on a surface of flammable material, or in environments that may be under the influence of aggressively corrosive products.*

Mantenimiento / Maintenance

- Realizar inspecciones visuales periódicas de la envolvente. Se deben buscar grietas, golpes, etc., que puedan afectar al funcionamiento normal del cuadro y al grado IP designado.
- Perform periodic visual inspections of the enclosure. Look for crack, bumps, etc., that may affect the normal operation of the enclosure and the designated IP degree.*