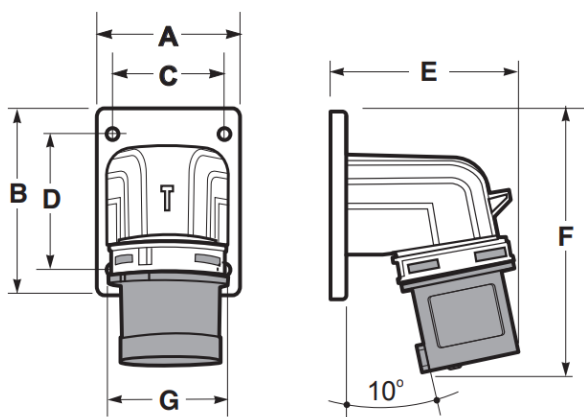


Clavija de Superficie Inversora 90° IP54 /

Wall-mounted inverter plug 90° IP54

Ref: 13323



Dimensiones maximas / Maximum dimensions (mm)

A	90
B	100
C	77
D	85
E	110
F	160
G	79

Características Constructivas / Constructional features

Material / Material	PA6 / ABS
Material de contacto / Contact material	Latón niquelado / Nickel-plated brass
Color / Colour	Rojo / Red
Polos / Poles	5P
Tipo conexión / Connection type	Conexión por tornillo / Screw terminals
Utilización / Use	Exterior e Interior / Outdoor and indoor location
Peso / Weight	273g
Cable / Wire	2.5-6mm ²

Características Técnicas / Technical Data

Tensión nominal / Rated voltage	400 V
Intensidad Nominal / Rated current	32 A
Frecuencia / Frequency	50 / 60 Hz
Resistencia de Aislamiento / Rated insulation voltage	>10 MΩ
Rigidez eléctrica / Dielectric strength	2 kV
Temperatura de trabajo / Working temperature	-25°C / +40°C
Transporte y almacenaje / Transport & storage	-25°C / +70°C
Resistencia al impacto / Impact resistance	IK08
Grado de protección / Protection degree	IP54
Ensayo hilo incandescente / Glow wire test	850°C partes soportan partes activas / parts support live parts 650°C Otras partes / Other parts
Ensayo de bola / Ball pressure test	125°C soportes partes activas / parts support live parts / 70°C otras partes / Other parts



Normativa / Regulations

Normativa aplicada /
Applied Standards

IEC 60309-1, IEC 60309-2

Información logística y embalaje / Logistics and packaging Information

Cantidad mínima de pedido: 1 unidad / Minimum quantity order: 1 unit

Código arancelario / Tariff code: HS 85392998

Embalaje <i>Packaging</i>	Cantidad <i>Quantity</i>	Peso neto – Peso bruto <i>Net weight – Gross weight</i>	Código EAN <i>EAN code</i>
Caja Individual / Single box	1	0.250 kg	8429760847816
Estuche / Inner Box	2	0.500 kg	18429760847813
Caja Exterior / Master Box	24	6 kg	28429760847810

Instrucciones / Instructions

Uso /
Use

- Las operaciones de instalación, puesta en servicio, inspección y mantenimiento sólo podrán ser realizadas por personal adecuadamente cualificado y formado en temas eléctricos y de seguridades aplicables. El cumplimiento de las instrucciones de seguridad no excusa el cumplimiento de otras normas específicas de la instalación, el lugar, el país u otras circunstancias que afecten al cuadro (R.D.614/2001, REBT, etc..).
Installation, commissioning, inspection and maintenance operations can only be carried out by suitably qualified personnel trained in applicable electrical and safety issues. Compliance with the safety instructions does not excuse compliance with other regulations specific to the installation, the place, the country or other circumstances that affect the table (R.D.614/2001, REBT, etc ..).
- No se debe instalar el equipo sobre una superficie de material inflamable, ni en ambientes que pudieran estar bajo influencia de productos agresivamente corrosivos.
Do not install the equipment on a surface of flammable material, or in environments that may be under the influence of aggressively corrosive products.

Mantenimiento /
Maintenance

- Realizar inspecciones visuales periódicas de la envolvente. Se deben buscar grietas, golpes, etc., que puedan afectar al funcionamiento normal del cuadro y al grado IP designado.
Perform periodic visual inspections of the enclosure. Look for crack, bumps, etc., that may affect the normal operation of the enclosure and the designated IP degree.