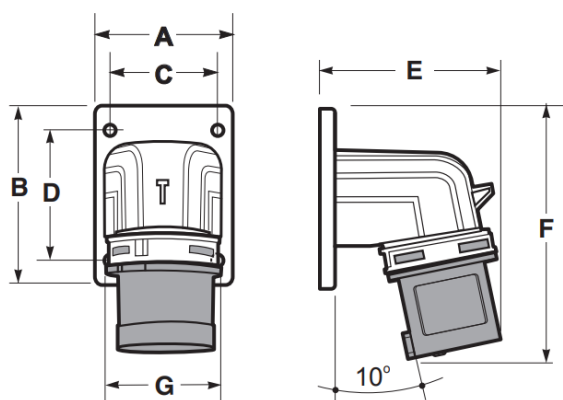


# Clavija de Superficie Inversora 90° IP54 /

Wall-mounted inverter plug 90° IP54

Ref: 13322



## Dimensiones maximas / Maximum dimensions (mm)

<b>A</b>	66
<b>B</b>	86
<b>C</b>	52
<b>D</b>	61
<b>E</b>	90
<b>F</b>	120
<b>G</b>	73

## Características Constructivas / Constructional features

<b>Material / Material</b>	PA6 / ABS
<b>Material de contacto / Contact material</b>	Latón niquelado / Nickel-plated brass
<b>Color / Colour</b>	Rojo / Red
<b>Polos / Poles</b>	5P
<b>Tipo conexión / Connection type</b>	Conexión por tornillo / Screw terminals
<b>Utilización / Use</b>	Exterior e Interior / Outdoor and indoor location
<b>Peso / Weight</b>	167g
<b>Cable / Wire</b>	1-2.5mm <sup>2</sup>

## Características Técnicas / Technical Data

<b>Tensión nominal / Rated voltage</b>	400 V
<b>Intensidad Nominal / Rated current</b>	16 A
<b>Frecuencia / Frequency</b>	50 / 60 Hz
<b>Resistencia de Aislamiento / Rated insulation voltage</b>	>10 MΩ
<b>Rigidez eléctrica / Dielectric strength</b>	2 kV
<b>Temperatura de trabajo / Working temperature</b>	-25°C / +40°C
<b>Transporte y almacenaje / Transport &amp; storage</b>	-25°C / +70°C
<b>Resistencia al impacto / Impact resistance</b>	IK08
<b>Grado de protección / Protection degree</b>	IP54
<b>Ensayo hilo incandescente / Glow wire test</b>	850°C partes soportan partes activas / parts support live parts 650°C Otras partes / Other parts
<b>Ensayo de bola / Ball pressure test</b>	125°C soportes partes activas / parts support live parts / 70°C otras partes / Other parts



## Normativa / Regulations

**Normativa aplicada /**  
Applied Standards

IEC 60309-1, IEC 60309-2

## Información logística y embalaje / Logistics and packaging Information

**Cantidad mínima de pedido: 1 unidad /** Minimum quantity order: 1 unit

**Código arancelario /** Tariff code: HS 85392998

Embalaje Packaging	Cantidad Quantity	Peso neto – Peso bruto Net weight – Gross weight	Código EAN EAN code
<b>Caja Individual /</b> Single box	1	0.202 kg	8429760847809
<b>Estuche /</b> Inner Box	2	0.404 kg	18429760847806
<b>Caja Exterior /</b> Master Box	24	4.848 kg	28429760847803

## Instrucciones / Instructions

**Uso /**  
Use

- Las operaciones de instalación, puesta en servicio, inspección y mantenimiento sólo podrán ser realizadas por personal adecuadamente cualificado y formado en temas eléctricos y de seguridades aplicables. El cumplimiento de las instrucciones de seguridad no excusa el cumplimiento de otras normas específicas de la instalación, el lugar, el país u otras circunstancias que afecten al cuadro (R.D.614/2001, REBT, etc..).  
*Installation, commissioning, inspection and maintenance operations can only be carried out by suitably qualified personnel trained in applicable electrical and safety issues. Compliance with the safety instructions does not excuse compliance with other regulations specific to the installation, the place, the country or other circumstances that affect the table (R.D.614/2001, REBT, etc ..).*
- No se debe instalar el equipo sobre una superficie de material inflamable, ni en ambientes que pudieran estar bajo influencia de productos agresivamente corrosivos.  
*Do not install the equipment on a surface of flammable material, or in environments that may be under the influence of aggressively corrosive products.*

**Mantenimiento /**  
Maintenance

- Realizar inspecciones visuales periódicas de la envolvente. Se deben buscar grietas, golpes, etc., que puedan afectar al funcionamiento normal del cuadro y al grado IP designado.  
*Perform periodic visual inspections of the enclosure. Look for crack, bumps, etc., that may affect the normal operation of the enclosure and the designated IP degree.*