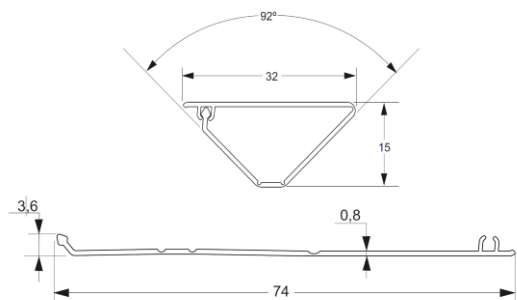


Ficha Técnica – *Data Sheet*: **71503A**

Canal esquinera adhesiva autoconformable 15x32 mm

Corner cable trunking with Adhesive 15x32mm

Dimensiones y características constructivas / Dimensions and constructional features



Dimensiones externas External dimensions (mm)

Alto Height	15mm
Ancho Wide	32mm
Largo Length	5m

Características Features

Método de instalación Installation method	Adhesiva Adhesive
Tapa Cover	Abisagrada Hinged
Sección útil Useful cross section	150 mm ²
Color Colour	Blanco RAL 9010 White RAL 9010
Utilización Use	Interior Indoor

Componentes Components

Accesorios Accessories	N/A
---------------------------	-----

Características Técnicas / Technical data

Características Eléctricas/ Electrical Data	Tensión de aislamiento <i>Rated insulation voltage</i>	5MΩ@500Vdc
	Rigidez dieléctrica <i>Dielectric strength</i>	2 kV
	Grado de protección IP <i>IP Protection Degree</i>	IP40
Características Mecánicas/ Mechanical data	Resistencia al Impacto IK <i>Impact Resistance IK</i>	IK07
	Ensayo hilo incandescente <i>Glow Fire Test</i>	650°C
	Ensayo de bola <i>Ball pressure test</i>	70°C
Condiciones medioambientales/ Environmental conditions	Rango de temperatura ambiente de funcionamiento/ <i>Ambient operating temperatura range</i>	IK07
	Transporte y almacenaje/ <i>Transport & Storage</i>	-15°C/ 60°C
Materiales/ Materials	Base y tapa <i>Base and cover</i>	PVC

Normativa / Regulations

Normativa aplicada/ Applied standards	Norma de producto <i>Product standard</i>	EN 50085-1:2005+A1:2013
	Certificaciones <i>Certifications</i>	CE

Información Logística y Embalaje/ Logistics and packaging information

Pedido mínimo: 1 Unidad / Minimum order: 1 Unit

Embalaje Packaging	Cantidad Quantity	Peso Weight	Dimensiones Dimensions	Códigos de barras Bar Codes
Estuche cartón / Inner Box	1	0,64 kg	15x32x5 cm	8429760819752
N/A	N/A	N/A	N/A	N/A
Caja cartón/ Master Box	7	5,0 kg	58x39x40 cm	28429760819756

Código arancelario / HS Code: 39259020