



Ficha Técnica – *Data Sheet*: 7025

Doble base de superficie 2P+T 16A 250V  
Blanco serie 7000

Características constructivas / *Constructional features*



Configuración  
*Configuration*

Polos <i>Poles</i>	2P+T / 2P+E
Sistema de tierra <i>Earthing System</i>	Lateral / Side-contact
Tipo <i>Type</i>	Tipo F (Estandar Schuko) <i>Type F (Schuko standard)</i>
Tipo de Borne <i>Terminal type</i>	Tornillo / Screw Type

Instalación recomendada  
*Recommended installation*

Método de montaje <i>Mounting method</i>	Superficie Surface-mounting
Capacidad conexión <i>Connection capacity</i>	2x2,5mm <sup>2</sup>
Herramienta <i>Tool</i>	Destornillador PH2 / Plano (0,8mm max) <i>Screwdriver PH2 Flat (0,8mm max)</i>
Utilización <i>Use</i>	Interior <i>Indoor</i>
Par de apriete <i>Tightening Torque</i>	0,5Nm

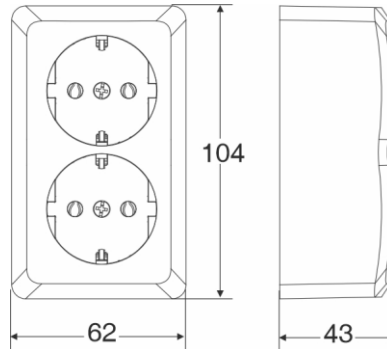
## Características Técnicas / Technical data

Características Eléctricas/ <i>Electrical Data</i>	Intensidad Asignada <i>Rated Current</i>	16A
	Tensión Asignada <i>Rated Voltage</i>	250V-
	Potencia Asignada <i>Rated Power</i>	4000W
	Resistencia de Asilamiento <i>Rated insulation voltage</i>	5MΩ@500Vdc
	Rigidez dieléctrica <i>Dielectric strength</i>	2 kV
Características Mecánicas/ <i>Mechanical data</i>	Grado de protección IP <i>IP Protection Degree</i>	IP20
	Resistencia al Impacto IK <i>Impact Resistance IK</i>	IK07
	Ensayo hilo incandescente <i>Glow Fire Test</i>	850°C soportes partes activas /650°C otras partes 850°C live parts supports /650°C other parts
	Ensayo de bola <i>Ball pressure test</i>	125°C soportes partes activas /70°C otras partes
Condiciones medioambientales/ <i>Environmental conditions</i>	Rango de temperatura ambiente de funcionamiento/ <i>Ambient operating temperatura range</i>	-5°C/ 40°C
	Transporte y almacenaje/ <i>Transport &amp; Storage</i>	-25°C/ 70°C
Materiales/ <i>Materials</i>	Partes plásticas <i>Plastic Parts</i>	Tecnopolímero Technopolymer
	Partes metálicas <i>Metallic Parts</i>	Contactos niquelados Nickel-plated contacts
	Color <i>Colour</i>	Blanco White

## Normativa / Regulations

Normativa aplicada/ <i>Applied standards</i>	Norma de producto <i>Product standard</i>	UNE 20315-1-1, UNE 20315-1-2 VDE 0620-1, VDE 0620-2-1 IEC 60884-1 CEE7 SS III
	Certificaciones <i>Certifications</i>	CE

## Dimensiones / Dimensions



Dimensiones externas  
External dimensions (mm)

Alto Height	62mm
Ancho Wide	104mm
Profundidad Depth	43mm

## Información Logística y Embalaje / Logistics and packaging information

Pedido mínimo: 1 Estuche / Minimum order: 1 Inner Box

Embalaje Packaging	Cantidad Quantity	Peso (kg) Weight (kg)	Dimensiones (cm) Dimensions (cm)	Códigos de barras Bar Codes
Bolsa / Plastic bag	1	0,224	62x104x43	8429760820789
Estuche carton / Inner Box	10	2,54	132x225x118mm	18429760820786

Código arancelario / HS Code: