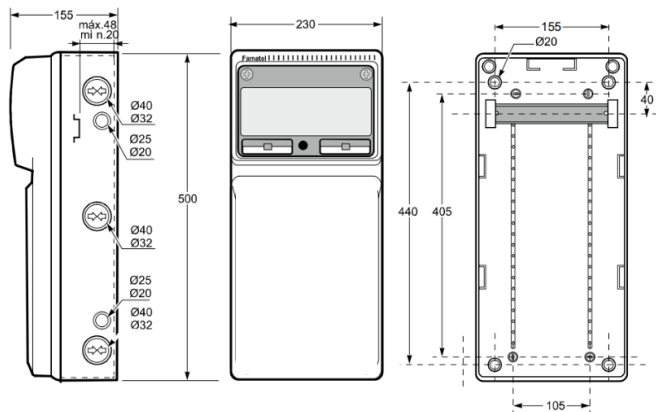


Envolvente cableada con protecciones 8 módulos / Wired enclosure with protections 8 modules

Ref: 6528

Dimensiones y características / Dimensions and features



Dimensiones máximas / Maximum dimensions (mm)

Alto / Height	500
Ancho / Width	230
Profundidad / Depth	155

Características Constructivas / Constructional features

Material envolvente / Enclosure material	ABS / PC
Tipo de ventana / Window type	Transparente / Transparent
Color / Colour	Gris / Grey (RAL 7035)
Tipo conexión / Connection type	Conexión por tornillo / Screw terminals
Instalación / Installation	Superficie / Surface mounting
Utilización / Use	Exterior e interior / Outdoor and indoor location
Módulos / Modules	8
Componentes incorporados / Built in components	Carril DIN / DIN-Rail 35mm Base tipo schuko / Schuko-type base: 2 x 2P+TT 16A Base empotrar inclinada / Sloping base: 1 x 3P+N+T 16A
Componentes eléctricos / Electrical components	1 x MCB 2P / 16A curve C 6kA 1 x MCB 4P / 16A curve C 6kA

Características Técnicas / Technical Data

Tensión nominal / Rated voltage	1000 Vac / 1500 Vdc
Frecuencia / Frequency	50 / 60 Hz
Potencia / Power	9 kW
Temperatura de trabajo / Working temperature	-25°C / 40°C
Transporte y almacenaje / Transport & storage	-25°C / 70°
Resistencia al impacto / Impact resistance	IK08
Grado de protección / Protection degree	IP54
Ensayo hilo incandescente / Glow wire test	850°C partes soportan partes activas / parts support live parts 650°C Otras partes / Other parts



Normativa / Regulations

Normativa aplicada / <i>Applied Standards</i>	IEC/EN 62208; IEC/EN 61439-1 + IEC/EN 61439-3 (Apartados aplicables / Applicable clauses) IEC/EN 62202; IEC/EN 60309-1 + IEC/EN 60309-2; VDE 0620-1; VDE 0620-2-1
---	--

Información logística y embalaje / Logistics and packaging Information

Cantidad mínima de pedido: 1 unidad / Minimum quantity order: 1 unit

Código arancelario / Tariff code: HS 85371098

Embalaje <i>Packaging</i>	Cantidad <i>Quantity</i>	Peso neto – Peso bruto <i>Net weight – Gross weight</i>	Código EAN <i>EAN code</i>
Caja Individual / Single box	1	1.80 kg	8429760831679
Estuche / <i>Inner Box</i>	-	-	-
Caja Exterior / <i>Master Box</i>	3	5.4 kg	28429760831673

Instrucciones / Instructions

<p>Uso / <i>Use</i></p>	<ul style="list-style-type: none"> Las operaciones de instalación, puesta en servicio, inspección y mantenimiento sólo podrán ser realizadas por personal adecuadamente cualificado y formado en temas eléctricos y de seguridades aplicables. El cumplimiento de las instrucciones de seguridad no excusa el cumplimiento de otras normas específicas de la instalación, el lugar, el país u otras circunstancias que afecten al cuadro (R.D.614/2001, REBT, etc...). <p><i>Installation, commissioning, inspection and maintenance operations can only be carried out by suitably qualified personnel trained in applicable electrical and safety issues. Compliance with the safety instructions does not excuse compliance with other regulations specific to the installation, the place, the country or other circumstances that affect the table (R.D. 614 / 2001, REBT, etc...).</i></p> <ul style="list-style-type: none"> No se debe instalar el equipo sobre una superficie de material inflamable, ni en ambientes que pudieran estar bajo influencia de productos agresivamente corrosivos. <p><i>Do not install the equipment on a surface of flammable material, or in environments that may be under the influence of aggressively corrosive products.</i></p>
<p>Mantenimiento / <i>Maintenance</i></p>	<ul style="list-style-type: none"> Realizar inspecciones visuales periódicas de la envolvente. Se deben buscar grietas, golpes, etc., que puedan afectar al funcionamiento normal del cuadro y al grado IP designado. <p><i>Perform periodic visual inspections of the enclosure. Look for crack, bumps, etc., that may affect the normal operation of the enclosure and the designated IP degree.</i></p>