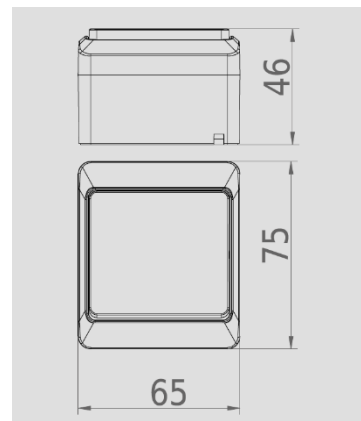


**CONMUTADOR ESTANCO/ WATERPROOF 3-WAY SWITCH**



<b>DIRECTIVA APLICADA / DIRECTIVE APPLIED</b>	2014/35/UE REBT 2002: Reglamento de Baja Tensión <i>REBT 2002: Spanish Low Voltage Electrotechnical Regulation</i>
<b>GRADO DE PROTECCIÓN DEGREE OF PROTECTION</b>	IP54
<b>DIMENSIONES EXTERNAL/ EXTERNAL DIMENSIONS</b>	65mm x 75mm x 46mm
<b>COLOR COLOUR</b>	Blanco RAL 9003 / Negro <i>White RAL 9003 / Black</i>
<b>RESISTENCIA HILO INCANDESCENTE RESISTANCE WIRE GLOW</b>	Partes activas / <i>Active parts</i> : 850 °C Otras partes / <i>Other parts</i> : 650 °C
<b>RESISTENCIA A LA TEMPERATURA POR PRE- SIÓN DE BOLA. TEMPERATURE RESISTANCE BALL PRES- SURE</b>	Partes activas / <i>Active parts</i> : 125 °C
<b>ESTABILIDAD DIMENSIONAL DIMENSIONAL STABILITY</b>	- 25 °C + 85 °C
<b>CARACTERÍSTICAS ELÉCTRICAS ELECTRICAL CHARACTERISTICS</b>	Intensidad / <i>Current</i> : 10 AX Tensión / <i>Voltage</i> : 250 V ~ Frecuencia / <i>Frequency</i> : 50 / 60 Hz
<b>OTRAS CARACTERISTICAS OTHER CHARACTERISTICS</b>	Borne con tornillo / <i>Screw type terminal</i> Método de montaje: Superficie, Instalación fija <i>Mounting method: Surface Type, Fixed Installation.</i> Lugar previsto: Exterior <i>Entender enviroment: Outdoor</i>
<b>NORMAS APLICADAS / APPLIED STANDARD</b>	EN 60669-1



**Famatel**®



Realizado y aprobado por:  
*Made and approved by:*

D.Casas