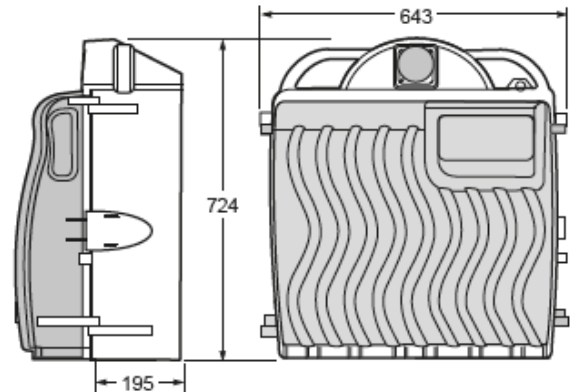


QUA-016, rev.: 00

ARMARIO DE OBRA ACQUACOMBI PLUS / ACQUACOMBI PLUS DISTRIBUTION ENCLOSURE FOR CONSTRUCTION SITES



Dimensiones / Dimensions	
Altura / Height	724
Ancho / Width	643
Profundidad / Depth	419
Weight (kg)	11

DIRECTIVA APLICADA / DIRECTIVE APPLIED

2014/35/UE
REBT 2002: Reglamento de Baja Tensión / *Low Tension Norm.*

CLASIFICACIÓN ENVOLVENTE CLASSIFICATION ENCLOSURE

TIPO DE MATERIAL: AISLANTE, LIBRE DE HALÓGENOS
TYPE OF MATERIAL: ISOLATED, HALOGEN FREE

MODO DE FIJACIÓN / FIXATION PLACE:

- SUELO / FLOOR
- SUPERFICIE / WALL

LUGAR PREVISTO / ENVIROMENT: EXTERIOR / INTERIOR

GRADO DE PROTECCIÓN/PROTECTION DEGREE:

ENVOLVENTE EXTERIOR / EXTERNAL ENCLOSURE: IP40

ENVOLVENTE INTERIOR / INTERNAL ENCLOSURE: IP65

TOMAS / SOCKETS: IP67

RESISTENCIA AL IMPACTO / IMPACT RESISTANCE:

- ENVOLVENTE EXTERNA / EXTERNAL ENCLOSURE: IK09
- ENVOLVENTE INTERNA / INTERNAL ENCLOSURE: IK08
- TOMAS / SOCKETS: IK08

TENSIÓN DE AISLAMIENTO / ISOLATED TENSION: 1000 V

RIGIDEZ DIELECTRICA / DIELECTRIC STRENGHT

2.5 kV

HILO INCANDESCENTE / GLOW WIRE

650 °C / 850 °C

TEMPERATURA DE AISLAMIENTO / ISOLATED RATE

90 °C (Clase térmica 90, Y) / 90 °C (*Thermic classe 90, Y*)

POTENCIA DISIPADA / POWER LOSS

128 W

ESTABILIDAD DIMENSIONAL / DIMENSIONAL STABILITY

TEMPERATURA / TEMPERATURE: - 25 °C / + 85 ° C

HUMEDAD RELATIVA / HUMIDITY: 100 % HR

OTRAS CARÁCTERÍSTICAS / OTHER CHARACTERISTICS

INCLUYE PARO DE EMERGENCIA EXTERNO / INCLUDES AN EXTERNAL EMERGENCY PUSH BUTTON

ACCESORIOS / ACCESSORIES

- Ruedas referencia 3983 / *Wheels item 3983*
- Candado de cierre exterior referencia 3984 / *External Pad-lock item 3984*
- Soporte metálico referencia 3982 / *Metal support item 3982*



Famatel® 

Realizado y aprobado por:
Made and approved by:

J. Ferrando

QUA-016, rev.: 00

NORMAS / STANDARDS:

EN 61439-1 / EN 61439-3 / EN 61439-4

POSIBLES MONTAJES ACQUACOMBI PLUS | ACQUACOMBI PLUS ASSEMBLING CONFIGURATIONS

Capacidad para cajas Acqua-Combi Capacity for Acqua-Combi Enclosures		
Opciones / Options	Ref. / Item	Nº de
1	3962	1
2	3970	1
3	3968	1
4	3961	2
5	3961 + 3967	1+1
6	3967	2

