

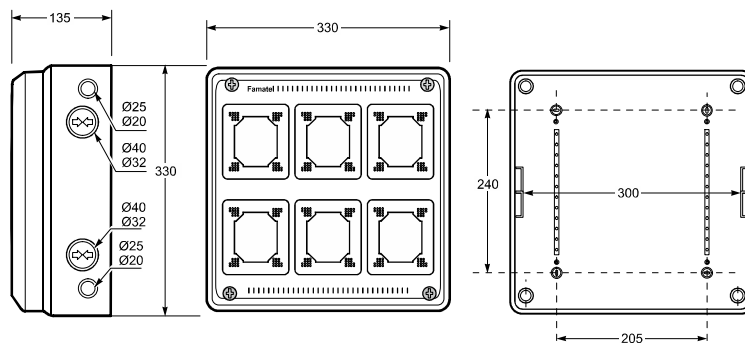
# Serie AcquaCOMBI - Envoltente de superfície IP65

## AcquaCOMBI range - Surface mounting enclosure IP65

Ref: 3966

**Dimensiones y características constructivas / Dimensions and constructional features**

**Envoltente petroquelada IP65, - módulos /**  
 Knock-out enclosure IP65, - modules



Dimensiones máximas / Maximum dimensions (mm)	
Alto / Height	330
Ancho / Wide	330
Profundidad / Depth	135
Modules / Modules	-
Aberturas para bases / Openings for socket outlets	
Número / Number	6
Tipo / Type	Bases/Socket-outlets 16A/32A IP44/IP67, IEC 60309  Bases Cuadro salida recta 63A (usando placa adaptador 3909) / Straight Panel Sockets 63A (using adaptor plate 3909)

Configuración / Configuration	
Color / Colour	Gris / Grey (RAL 7035)
Instalación / installation	Superficie Surface mounting
Clase de aislamiento / Insulation class	II (Aislamiento Total / Total insulation)
Herramienta recomendada / Recommended Tool	Destornillador/ Screwdriver PH2 Plano (1,2 Nm)
Utilización / Use	Exterior e interior (Grado contaminación III) / Outdoor and indoor location (Pollution Degree III)
Componentes incorporados / Built-in components	Tapones tornillos / Screw caps

Entradas / Entries	
Superior / Top	2 x Ø40/32+2 x Ø25/20 + 1 x Ø50 / 40
Inferior / Bottom	2 x Ø25 - Ø20 + 2 x Ø40-32 + 1 x Ø50 / 40
Lateral / Side	2 x (2 x Ø40/32 + 2 x Ø25/20)
Modularidad / Modularity	Enlazable Linkable




**ENVOLVENTES SUPERFÍCIE IP65 / SURFACE MOUNTING ENCLOSURE IP65**
**Características técnicas / Technical data**

<b>Tensión de aislamiento /</b> Rated insulaton voltage	1000 V	<b>Condiciones de funcionamiento/</b> Operating conditions	-25°C/ 40°C 50% HR (40°C) / 90% Hr (25°C)
<b>Intensidad asignada /</b> Rated current	63 A	<b>Transporte y almacenaje /</b> Transport & storage	-25°C/ 70°C
<b>Intensidad cortocircuito /</b> Rated current	10 kA	<b>Resistencia al impacto /</b> Impact resistance	IK08 (IEC/EN 62262)
<b>Potencia disipable /</b> Thermal power dissipation capability	30 W	<b>Grado de protección /</b> Protection degree	IP65 (IEC/EN 60529)
<b>Frecuencia /</b> Frequency	50 / 60 Hz, dc	<b>Ensayo hilo incandescente /</b> Glow wire test	650°C (IEC/EN 60695-2-10)
<b>Resistencia de aislamiento /</b> Insulation resistance	>5MΩ@500Vdc	<b>Ensayo de bola /</b> Ball pressure test	70°C (IEC / EN 60695-10-2)
<b>Rigidez dieléctrica /</b> Dielectric strength	3,75 kV @ 60s	<b>Materiales /</b> Materials	ABS Materiales libres de halogenos ABS Halogen free materials
<b>Tensión de impulso /</b> Impulse withstand voltage	4 kV		

**Normativa / Regulations**

<b>Normativa aplicada /</b> Applied Standards	IEC 62208; IEC 61439-1 + IEC 61439-3 (Apartados aplicables / Applicable clauses) Low Voltage Directive 2014/35/UE, REBT 2002
--	---

**Información Logística y Embalaje/ Logistics and packaging information**

**Cantidad mínima de pedido: 1 envoltente /** Minimun quantity order: 1 enclosure

**Código arancelario /** Tariff code : HS 85381000

<b>Embalaje /</b> Packaging	<b>Cantidad /</b> Quantity	<b>Peso bruto /</b> Gross weight	<b>Dimensiones (mm)/</b> Dimensions (mm)	<b>Codigo EAN /</b> EAN code
Retráctil individual / <i>Single shrink wrp</i>	1 u.	1535 gr	330 x 330 x 135 mm	8429760222361
Caja / <i>Carton</i>	4	6905 gr	590 x 390 x 600 mm	8429760232360

**Instrucciones / Instructions**

<b>Uso /</b> Use	<ul style="list-style-type: none"> <li>Las operaciones de instalación, puesta en servicio, inspección y mantenimiento sólo podrán ser realizadas por personal adecuadamente cualificado y formado en temas eléctricos y de seguridad aplicables. El cumplimiento de las instrucciones de seguridad no excusa el cumplimiento de otras normas específicas de la instalación, el lugar, el país u otras circunstancias que afecten al cuadro (R.D.614/2001, REBT, etc...) <i>Installation, commissioning, inspection and maintenance operations can only be carried out by suitably qualified personnel trained in applicable electrical and safety issues. Compliance with the safety instructions does not excuse compliance with other regulations specific to the installation, the place, the country or other circumstances that affect the table (R.D.614 / 2001, REBT, etc ...).</i></li> <li>No se debe instalar el equipo sobre una superficie de material inflamable, ni en ambientes que pudieran estar bajo influencia de productos agresivamente corrosivos. <i>Do not install the equipment on a surface of flammable material, or in environments that may be under the influence of aggressively corrosive products.</i></li> </ul>
<b>Mantenimiento /</b> Maintenance	<ul style="list-style-type: none"> <li>Realizar inspecciones visuales periódicas de la envoltente. Se deben buscar grietas, golpes, etc., que puedan afectar al funcionamiento normal del cuadro y al grado IP designado . <i>Perform periodic visual inspections of the enclsoure. Look for cracks, bumps, etc., that may affect the normal operation of the enclosure and the designated IP degree.</i></li> </ul>