

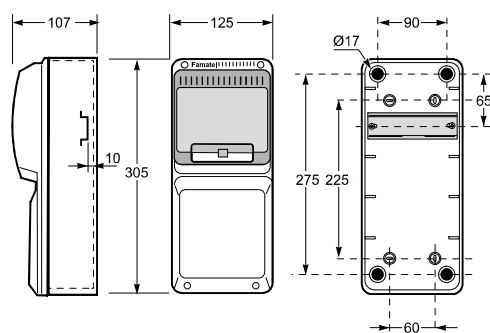
# Serie AcquaCOMBI - Envolverte de superficie IP65

## AcquaCOMBI range - Surface mounting enclosure IP65

Ref: 3927

**Dimensiones y características constructivas / Dimensions and constructional features**

**Envolverte ciega IP65, 6 módulos /**  
Blind enclosure IP65, 6 modules



**Dimensiones máximas / Maximum dimensions (mm)**

<b>Alto / Height</b>	305
<b>Ancho / Wide</b>	125
<b>Profundidad / Depth</b>	107

<b>Modules / Modules</b>	6
--------------------------	---

<b>Modularidad / Modularity</b>	No enlazable No linkable
---------------------------------	-----------------------------

<b>Componentes incorporados / Built-in components</b>	Carril DIN / DIN-Rail 35mm Tapones tornillos / Screw caps
---	--

**Configuración / Configuration**

<b>Color / Colour</b>	Gris / Grey (RAL 7035) Transparente fumé / Fumé transparent
<b>Instalación / installation</b>	Superficie Surface mounting
<b>Clase de aislamiento / Insulation class</b>	II (Aislamiento Total / Total insulation)
<b>Puerta / Door</b>	Bloqueable transparente / Lockable transparent
<b>Herramienta recomendada / Recommended Tool</b>	Destornillador / Screwdriver PH2 Plano (1,2 Nm)
<b>Utilización / Use</b>	Exterior e interior (Grado contaminación III) / Outdoor and indoor location (Pollution Degree III)

**Accesorios / Accessories**





## ENVOLVENTES SUPERFÍCIE IP65 / SURFACE MOUNTING ENCLOSURE IP65

## Características técnicas / Technical data

Tensión de aislamiento / Rated insulaton voltage	1000 V	Condiciones de funcionamiento/ Operating conditions	-25°C/ 40°C 50% HR (40°C) / 90% Hr (25°C)
Intensidad asignada / Rated current	63 A	Transporte y almacenaje / Transport & storage	-25°C/ 70°C
Intensidad cortocircuito / Rated current	10 kA	Resistencia al impacto / Impact resistance	IK08 (IEC/EN 62262)
Potencia disipable / Thermal power dissipation capability	14 W	Grado de protección / Protection degree	IP65 (IEC/EN 60529)
Frecuencia / Frequency	50 / 60 Hz, dc	Ensayo hilo incandescente / Glow wire test	650°C (IEC/EN 60695-2-10)
Resistencia de aislamiento / Insulation resistance	>5MΩ@500Vdc	Ensayo de bola / Ball pressure test	70°C (IEC / EN 60695-10-2)
Rigidez dieléctrica / Dielectric strength	3,75 kV @ 60s	Materiales / Materials	ABS, Puerta en PC, Materiales libres de halogenos ABS, Door in PC, Halogen free materials
Tensión de impulso / Impulse withstand voltage	4 kV		

## Normativa / Regulations

Normativa aplicada / Applied Standards	IEC 62208; IEC 61439-1 + IEC 61439-3 (Apartados aplicables / Applicable clauses) Low Voltage Directive 2014/35/UE, REBT 2002
---	---

## Información Logística y Embalaje/ Logistics and packaging information

Cantidad mínima de pedido: 1 envoltorio / Minimun quantity order: 1 enclosure

Código arancelario / Tariff code : HS 85381000

Embalaje / Packaging	Cantidad / Quantity	Peso bruto / Gross weight	Dimensiones (mm)/ Dimensions (mm)	Código EAN / EAN code
Retráctil individual / Single shrink wrp	1 u.	610 gr	305 x 125 x 107 mm	8429760277262
Caja / Carton	18	10407 gr	580 x 390 x 400 mm	8429760297260

## Instrucciones / Instructions

Uso / Use	<ul style="list-style-type: none"> <li>Las operaciones de instalación, puesta en servicio, inspección y mantenimiento sólo podrán ser realizadas por personal adecuadamente cualificado y formado en temas eléctricos y de seguridad aplicables. El cumplimiento de las instrucciones de seguridad no excusa el cumplimiento de otras normas específicas de la instalación, el lugar, el país u otras circunstancias que afecten al cuadro (R.D.614/2001, REBT, etc...) <i>Installation, commissioning, inspection and maintenance operations can only be carried out by suitably qualified personnel trained in applicable electrical and safety issues. Compliance with the safety instructions does not excuse compliance with other regulations specific to the installation, the place, the country or other circumstances that affect the table (R.D.614 / 2001, REBT, etc ...).</i></li> <li>No se debe instalar el equipo sobre una superficie de material inflamable, ni en ambientes que pudieran estar bajo influencia de productos agresivamente corrosivos. <i>Do not install the equipment on a surface of flammable material, or in environments that may be under the influence of aggressively corrosive products.</i></li> </ul>
Mantenimiento / Maintenance	<ul style="list-style-type: none"> <li>Realizar inspecciones visuales periódicas de la envoltorio. Se deben buscar grietas, golpes, etc., que puedan afectar al funcionamiento normal del cuadro y al grado IP designado . <i>Perform periodic visual inspections of the enclosure. Look for cracks, bumps, etc., that may affect the normal operation of the enclosure and the designated IP degree.</i></li> </ul>