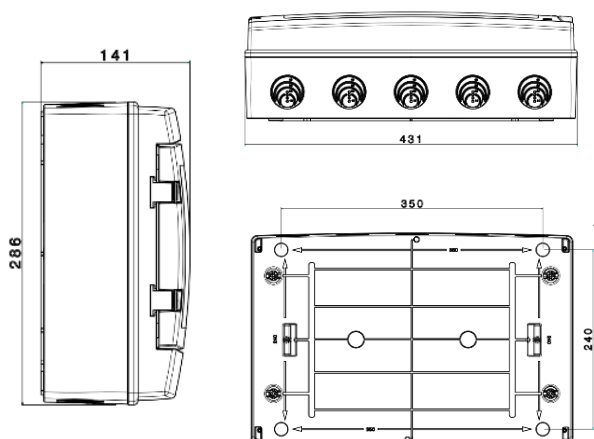


Serie ACQUA – Envolvente de superficie

ACQUA range – Surface mounting enclosure

Ref: 3918

Dimensiones y características constructivas / Dimensions and constructional features



Dimensiones máximas / Maximum dimensions (mm)

Alto / Height	286
Ancho / Wide	431
Profundidad / Depth	141
Modulos / Modules	18
Entradas / Inlets	10 x Ø16, Ø25, Ø32, Ø40
Componentes incorporados / Built-in components	Carril DIN / DIN-Rail 35mm Taponos tornillos / Screw caps

Configuración / Configuration

Color / Colour	Gris / Grey (RAL 7035)
Instalación / Installation	Superficie Surface mounting
Clase de aislamiento / Insulation class	Clase II / Class II
Angulo de apertura / Opening angle	180°
Herramienta recomendada / Recommended tool	Destornillador / Screwdriver Plano (0,8Nm)
Utilización / Use	Exterior e interior / Outdoor and indoor location
Configuraciones / Configurations	3918-TB: 1xSPTA-12 + 1xRG-12

Accesorios / Accessories



RG-04



SPTA-12



ENVOLVENTES SUPERFICIE IP65 / SURFACE MOUNTING ENCLOSURE IP65

Características técnicas / Technical data

Tensión de aislamiento / <i>Rated insulation voltage</i>	1000 V ac	Temperatura de trabajo / <i>Working temperature</i>	-25°C / +40 °C
Intensidad asignada / <i>Rated Current</i>	125 A	Temperatura de transporte y almacenaje / <i>Transport and storage temperature</i>	-25°C / +70°C
Intensidad cortocircuito / <i>Rated current</i>	10 kA	Resistencia al impacto / <i>Impact resistance</i>	IK08
Potencia disipable / <i>Thermal power dissipation capability</i>	31 W	Grado de protección / <i>Protection degree</i>	IP65
Frecuencia / <i>Frequency</i>	50 / 60 Hz	Ensayo hilo incandescente / <i>Glow wire test</i>	650°C
Resistencia de aislamiento / <i>Insulation resistance</i>	> 5MΩ@500V dc	Ensayo de bola / <i>Ball pressure test</i>	70°C
Rigidez dieléctrica / <i>Dielectric strength</i>	3,75 kV	Materiales / <i>Materials</i>	ABS, Puerta en PC ABS, Door in PC
Tension de impulso / <i>Impulse withstand voltage</i>	4 kV		

Normativa / Regulations

Normativa aplicada / <i>Applied Standards</i>	IEC 62208; IEC 61439-1 + IEC 61439-3 (Apartados aplicables / Applicable clauses) Low Voltage Directive 2014/35/UE, REBT 2002
---	---

Información logística y embalaje / Logistics and packaging Information

Cantidad mínima de pedido: 1 unidad / Minimum quantity order: 1 enclosure

Código arancelario / Tariff code: 85381000

Embalaje / <i>Packaging</i>	Cantidad / <i>Quantit</i>	Peso neto – Peso bruto / <i>Net weight –Gross weight</i>	Dimensiones (mm)/ <i>Dimensions (mm)</i>	Código EAN / <i>EAN code</i>
Caja individual / <i>Single box</i>	1 u.	1,65 – 1,65 kg	300 x 450 x 150	8429760829263
Caja Exterior / <i>Master Box</i>	5 u.	8,28 – 8,97 kg	400 x 600 x 600	28429760829267

Instrucciones / Instructions

Uso / <i>Use</i>	<ul style="list-style-type: none"> Las operaciones de instalación, puesta en servicio, inspección y mantenimiento sólo podrán ser realizadas por personal adecuadamente cualificado y formado en temas eléctricos y de seguridad aplicables. El cumplimiento de las instrucciones de seguridad no excusa el cumplimiento de otras normas específicas de la instalación, el lugar, el país u otras circunstancias que afecten al cuadro (R.D.614/2001, REBT, etc...). <p><i>Installation, commissioning, inspection and maintenance operations can only be carried out by suitably qualified personnel trained in applicable electrical and safety issues. Compliance with the safety instructions does not excuse compliance with other regulations specific to the installation, the place, the country or other circumstances that affect the table (R.D. 614 / 2001, REBT, etc ...).</i></p> <ul style="list-style-type: none"> No se debe instalar el equipo sobre una superficie de material inflamable, ni en ambientes que pudieran estar bajo influencia de productos agresivamente corrosivos. <p><i>Do not install the equipment on a surface of flammable material, or in environments that may be under the influence of aggressively corrosive products.</i></p>
Mantenimiento / <i>Maintenance</i>	<ul style="list-style-type: none"> Realizar inspecciones visuales periódicas de la envolvente. Se deben buscar grietas, golpes, etc., que puedan afectar al funcionamiento normal del cuadro y al grado IP designado. <p><i>Perform periodic visual inspections of the enclosure. Look for crack, bumps, etc., that may affect the normal operation of the enclosure and the designated IP degree.</i></p>