

Ficha Técnica – *Data Sheet*: **39018**

Armario de superficie 18 módulos, IP65

Wall mounted enclosure 18 modules, IP65

Características constructivas / Constructional features



Configuración Configuration

Módulos <i>Modules</i>	18
Instalación <i>Installation</i>	Superficie <i>Surface-mounting</i>
Compatible Carril DIN <i>Compatible with DIN Rail</i>	Sí Yes
Puerta Bloqueable <i>Lockable Door</i>	con accesorio opcional 3900 with optional accessory 3900
Utilización <i>Use</i>	Exterior e interior <i>Outdoor & Indoor</i>
Entradas <i>Inlets</i>	Superior / Top 2xØ20; 8xØ25; 1xØ35 Inferior / Bottom 2xØ20; 8xØ25; 1xØ35

Componentes Components

Componentes incorporados <i>Built-in components</i>	Tapones para tornillos 3400-G SPT18/36 Guiado de cable <i>Screw caps</i> 3400-G SPT18/36 <i>Cable guide</i>
Accesorios opcionales <i>Optional accessories</i>	3900 Cerradura SPT18/36

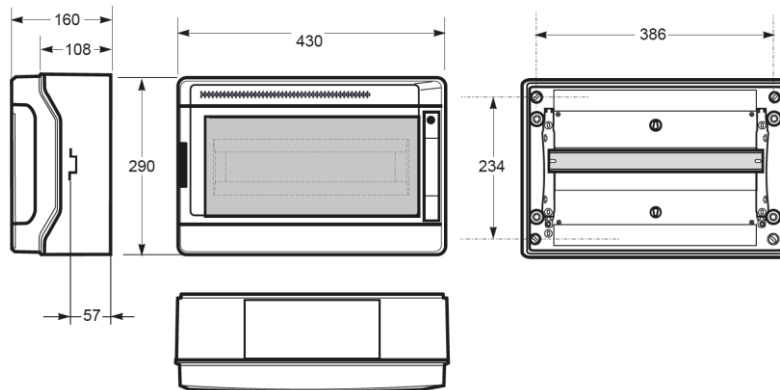
Características Técnicas / Technical data

Características Eléctricas/ Electrical Data	Tensión Asignada de Aislamiento <i>Rated Insulation Voltage</i>	1000 Vac / 1500 Vdc
	Rigidez dieléctrica <i>Dielectric strength</i>	5 kV
	Clase de Aislamiento <i>Insulation Class</i>	Doble aislamiento <i>Double Insulated</i>
	Capacidad de disipación térmica <i>Thermal power dissipation capability</i> IEC 60890	36 W (Calentamiento interno/ Internal Temperature rise $\Delta t=30K$)
	Corriente Asignada <i>Rated Current</i>	63A
Características Mecánicas/ Mechanical data	Grado de protección IP <i>IP Protection Degree</i>	IP65
	Resistencia al Impacto IK <i>Impact Resistance IK</i>	IK08
	Peso <i>Weight</i>	2,72
Materiales/ Materials	Partes plásticas <i>Plastic Parts</i>	Base y carcasa: ABS; Puerta: PC <i>Base and Cover: ABS; Door: PC</i>
	Color <i>Colour</i>	Gris RAL 7035 and Fumé <i>Grey RAL 7035 and fume</i>
	Ensayo hilo incandescente <i>Glow Wire Test</i>	650°C (IEC / EN 60695-2-10)
	Ensayo de bola <i>Ball Pressure Test</i>	70°C (IEC / EN 60695-10-2)
	Material Libre de Halógenos <i>Halogen free materials</i>	SI / YES
Condiciones medioambientales/ Environmental conditions	Protección UV <i>UV Protection</i>	Si, según IEC 62208 <i>Yes, according to IEC 62208</i>
	Rango de temperatura ambiente de funcionamiento/ <i>Ambient operating temperatura range</i>	-25°C/ 40°C (70°C Max.Temp Interna / Max. Internal Temp.)
	Transporte y almacenaje/ <i>Transport & Storage</i>	-25°C/ 70°C

Normativa / Regulations

Normativa aplicada/ Applied standards	Norma de producto <i>Product standard</i>	EN 60670-1 + EN 60670-24 (GD & PD) IEC 62208
	Certificaciones <i>Certifications</i>	CE
	Directivas <i>Directive</i>	LVD 2014/35/UE ROHS 2011/65UE and modifications

Dimensiones / Dimensions



Dimensiones externas External dimensions (mm)

Alto
Height 290mm

Ancho
Wide 430mm

Profundidad
Depth 160mm

Información Logística y Embalaje / Logistics and packaging information

Pedido mínimo: 1 Unidad / Minimum order: 1 Single Product

Embalaje Packaging	Cantidad Quantity	Peso (kg) Weight (kg)	Dimensiones (cm) Dimensions (cm)	Códigos de barras Bar Codes
Caja Individual / Product Box	1	2,72	290x430x160	8429760245896
Estuche carton / Inner Box	N/A	N/A	N/A	N/A
Caja cartón/ Master Box	N/A	N/A	N/A	N/A

Código arancelario / HS Code: 85381000