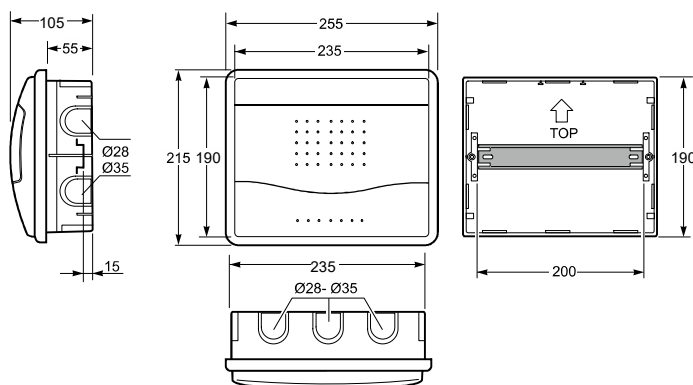


Serie Nuova - Envolvente de empotrar / Nuova range - Flush-mounting enclosure

Ref: 3708

Dimensiones y características constructivas / Dimensions and constructional features

Envolvente de empotrar IP40, 10 módulos /
Flush-mounting enclosure IP40, 10 modules



Dimensiones maximas / Maximum dimensions (mm)

Alto / Height	215
Ancho / Wide	255
Profundidad / Depth	105

Dimensiones agujero / Hole dimensions (mm)

Alto / Height	190
Ancho / Wide	235
Profundidad / Depth	55

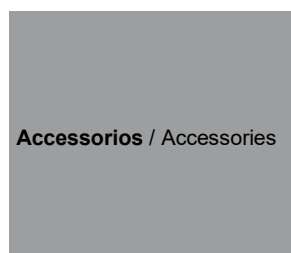
Modules / Modules	10
-------------------	----

Entradas / Inlets	10 x Ø28 - Ø35
-------------------	----------------

Componentes incorporados / Built-in components	Carril DIN / DIN-Rail 35mm Tornillos fijación / Fixing screws
--	--

Configuración / Configuration

Color / Colour	Blanco / White (RAL 9003)
Instalación / installation	Empotrar (pared de obra) / Flush-mounting (solid walls)
Clase de aislamiento / Insulation class	II (Aislamiento Total / Total insulation)
Puerta / Door	Opaca / Opaque
Ángulo de apertura / Opening angle	90°
Precintable / Sealable	Si / Yes
Herramienta recomendada / Recommended Tool	Destornillador / Screwdriver PZ2 (0,8 Nm)
Utilización / Use	Lugar interior y seco / Indoor and dry location





SERIE NUOVA - ENVOLVENTE DE EMPOTRAR / NUOVA RANGE - FLUSH-MOUNTING

Características técnicas / Technical data

Tensión de aislamiento / Rated insulation voltage	400 V ac	Condiciones de funcionamiento/ Operating conditions	-25°C/ 40°C 50% HR (40°C) / 90% Hr (25°C)
Intensidad asignada / Rated current	63 A	Transporte y almacenaje / Transport & storage	-25°C/ 70°C
Intensidad cortocircuito / Rated current	10 kA	Resistencia al impacto / Impact resistance	IK08
Potencia disipable / Thermal power dissipation capability	20 W	Grado de protección / Protection degree	IP40
Frecuencia / Frequency	50 / 60 Hz, dc	Ensayo hilo incandescente / Glow wire test	650°C
Resistencia de aislamiento / Insulation resistance	>5MΩ@500Vdc	Ensayo de bola / Ball pressure test	70°C
Rigidez dieléctrica / Dielectric strength	3,75 kV	Materiales / Materials	ABS ABS Materiales libres de halógenos Halogen free materials
Tensión de impulso / Impulse withstand voltage	4 kV		

Normativa / Regulations

Normativa aplicada / Applied Standards	EN 60670-1 + EN 60670-24; IEC 61439-1 + IEC 61439-3; IEC 62208 Low Voltage Directive 2014/35/UE, REBT 2002
--	---

Información Logística y Embalaje/ Logistics and packaging information

Cantidad mínima de pedido: 1 envolvente Minimun quantity order: 1 enclosure
Código arancelario / Tariff code: HS 85381000

Embalaje / Packaging	Cantidad / Quantity	Peso neto – Peso bruto/ Net weight – Gross weight	Dimensiones (mm)/ Dimensions (mm)	Código EAN / EAN code
Retrãctil individual / Single shrink wrp	1 u.	571,4 gr - 580,5 gr	215 x 255 x 105 mm	8429760650287
Caja / Carton	13	7428,2 gr - 8193,5 gr	580 x 390 x 400 mm	8429760751281

Instrucciones / Instructions

Uso / Use	<ul style="list-style-type: none"> Las operaciones de instalación, puesta en servicio, inspección y mantenimiento sólo podrán ser realizadas por personal adecuadamente cualificado y formado en temas eléctricos y de seguridad aplicables. El cumplimiento de las instrucciones de seguridad no excusa el cumplimiento de otras normas específicas de la instalación, el lugar, el país u otras circunstancias que afecten al cuadro (R.D.614/2001, REBT, etc...) <i>Installation, commissioning, inspection and maintenance operations can only be carried out by suitably qualified personnel trained in applicable electrical and safety issues. Compliance with the safety instructions does not excuse compliance with other regulations specific to the installation, the place, the country or other circumstances that affect the table (R.D.614 / 2001, REBT, etc ...).</i> No se debe instalar el equipo sobre una superficie de material inflamable, ni en ambientes que pudieran estar bajo influencia de productos agresivamente corrosivos. <i>Do not install the equipment on a surface of flammable material, or in environments that may be under the influence of aggressively corrosive products.</i> Los tornillos deberían apretarse con un par de 0, 8 Nm. <i>Screws shall be tightened with 0, 8 Nm torque.</i>
Mantenimiento / Maintenance	<ul style="list-style-type: none"> Realizar inspecciones visuales periódicas de la envolvente. Se deben buscar grietas, golpes, etc., que puedan afectar al funcionamiento normal del cuadro y al grado IP designado. <i>Perform periodic visual inspections of the enclosure. Look for cracks, bumps, etc., that may affect the normal operation of the enclosure and the designated IP degree.</i>