



Ficha Técnica – *Data Sheet*: **3344-F**

## **Serie VITA: Envolvente de empotrar IP40, 4(ICP) + 44 módulos**

VITA Range: Flush-mounting enclosure IP40, 4(ICP) +  
44 modules

### Características constructivas / Constructional features



#### **Configuración Configuration**

Instalación <i>Installation</i>	Empotrar en tabiquería hueca. <i>Hollow Wall Flush-mounting</i>
Compatible Carril DIN <i>Compatible with DIN Rail</i>	Sí Yes
Puerta Bloqueable <i>Lockable Door</i>	No No
Utilización <i>Use</i>	Interior <i>Indoor</i>

#### **Componentes Components**

Componentes incorporados <i>Built-in components</i>	3400-B Tapa ciega 3310 Tornillos precintables <i>3400-B Blind Cover</i> <i>3310 Sealable screw</i>
Accesorios opcionales <i>Optional accessories</i>	3400-B Tapa ciega 3300 Tapa ciega 3310 Tornillos precintables 3311 Distancial unión <i>3400-B Blind Cover</i> <i>3300 Blind Cover</i> <i>3310 Sealable Screw</i> <i>3311 Joining accessory</i>

## Características Técnicas / Technical data

### Características Eléctricas/ Electrical Data

Tensión Asignada de Aislamiento <i>Rated Insulation Voltage</i>	500 V ac
Rigidez dieléctrica <i>Dielectric strength</i>	2,5 kV
Clase de Aislamiento <i>Insulation Class</i>	Doble aislamiento <i>double Insulated</i>
Capacidad de disipación térmica <i>Thermal power dissipation capability</i>	96 W (Calentamiento interno/ Internal Temperature rise $\Delta t=30K$ )

### Características Mecánicas/ Mechanical data

Grado de protección IP <i>IP Protection Degree</i>	IP40
Resistencia al Impacto IK <i>Impact Resistance IK</i>	IK07
Peso (kg) <i>Weight (kg)</i>	2,28

### Materiales/ Materials

Partes plásticas <i>Plastic Parts</i>	Base y carcasa: ABS; Puerta: ABS <i>Base and Cover: ABS; Door: Abs</i>
Color <i>Colour</i>	Base: Gris RAL 7035 Marco y Puerta: RAL Blanco 9003 <i>Base: Grey RAL 7035 Frame and door: White RAL 9003</i>
Ensayo hilo incandescente <i>Glow Wire Test</i>	650°C (IEC / EN 60695-2-10)
Ensayo de bola <i>Ball Pressure Test</i>	70°C (IEC / EN 60695-10-2)
Material Libre de Halógenos <i>Halogen free materials</i>	SI / YES
Protección UV <i>UV Protection</i>	Interior <i>Indoor</i>

### Condiciones medioambientales/ Environmental conditions

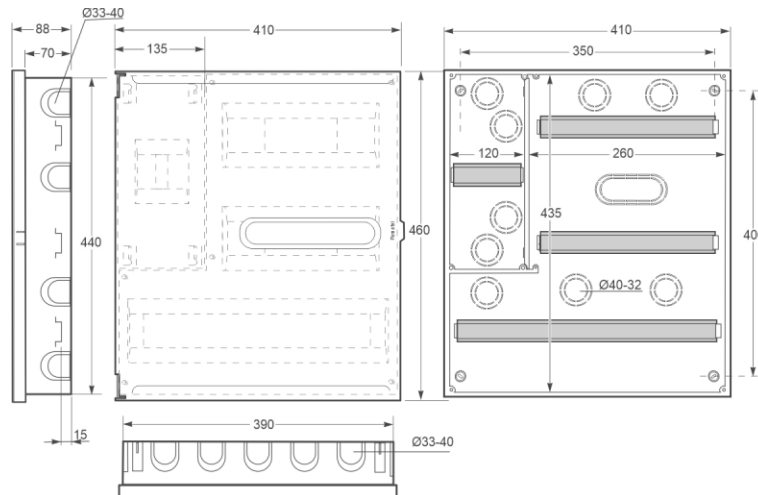
Rango de temperatura ambiente de funcionamiento/ <i>Ambient operating temperatura range</i>	-25°C/ 40°C (70°C Max.Temp Interna / Max. Internal Temp.)
Transporte y almacenaje/ <i>Transport &amp; Storage</i>	-25°C/ 70°C

## Normativa / Regulations

### Normativa aplicada/ Applied standards

Norma de producto <i>Product standard</i>	EN 60670-1 + EN 60670-24 (GD & PD) UNE 201003
Certificaciones <i>Certifications</i>	CE
Directivas <i>Directive</i>	LVD 2014/35/UE ROHS 2011/65UE and modifications REBT 2002

## Dimensiones / Dimensions



### Dimensiones externas External dimensions (mm)

Alto  
Height 460mm

Ancho  
Wide 410mm

Profundidad  
Depth 90mm

### Dimensiones hueco Hole dimensions (mm)

Alto  
Height 440mm

Ancho  
Wide 390mm

Profundidad  
Depth 70mm

## Información Logística y Embalaje / Logistics and packaging information

**Pedido mínimo: 1 Unidad** / Minimum order: 1 Single Product

Embalaje Packaging	Cantidad Quantity	Peso (kg) Weight (kg)	Dimensiones (cm) Dimensions (cm)	Códigos de barras Bar Codes
Caja Individual / Product Box	1	2,28	460x410x90	8429760218340
Estuche carton / Inner Box	N/A	N/A	N/A	N/A
Caja cartón/ Master Box	6	16,28	600x400x600	8429760238348

**Código arancelario** / HS Code: 85381000