



Ficha Técnica – *Data Sheet*: **3338-FT**

Serie VITA: Envolvente de empotrar IP40, 38 módulos

VITA Range: Flush-mounting enclosure IP40, 38
modules

Características constructivas / Constructional features



Configuración Configuration

Instalación <i>Installation</i>	Empotrar en tabiquería hueca. <i>Hollow Wall Flush-mounting</i>
Compatible Carril DIN <i>Compatible with DIN Rail</i>	Sí Yes
Puerta Bloqueable <i>Lockable Door</i>	No No
Utilización <i>Use</i>	Interior <i>Indoor</i>

Componentes Components

Componentes incorporados <i>Built-in components</i>	3400-B Tapa ciega 3310 Tornillos precintables <i>3400-B Blind Cover</i> <i>3310 Sealable screw</i>
Accesorios opcionales <i>Optional accessories</i>	3400-B Tapa ciega 3300 Tapa ciega 3310 Tornillos precintables SPTB-12 Soporte Regleta RG-12 Regleta para SPTB-12 <i>3400-B Blind Cover</i> <i>3300 Blind Cover</i> <i>3310 Sealable Screw</i> <i>SPTB-12 Terminal bar support</i> <i>RG-12 Bar for SPTB-12</i>

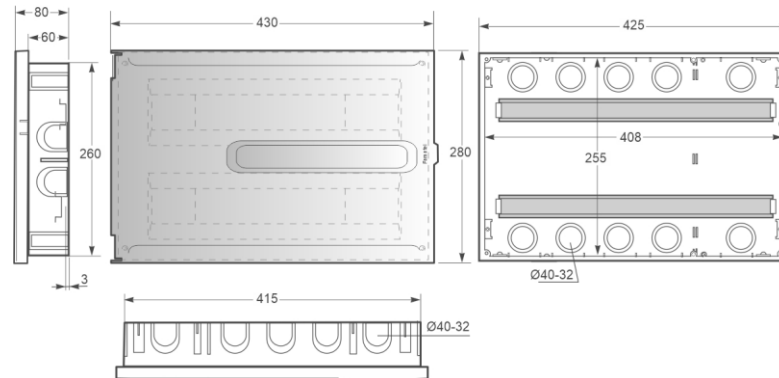
Características Técnicas / Technical data

Características Eléctricas/ Electrical Data	Tensión Asignada de Aislamiento <i>Rated Insulation Voltage</i>	500 V ac
	Rigidez dieléctrica <i>Dielectric strength</i>	2,5 kV
	Clase de Aislamiento <i>Insulation Class</i>	Doble aislamiento <i>double Insulated</i>
	Capacidad de disipación térmica <i>Thermal power dissipation capability</i>	76 W (Calentamiento interno/ Internal Temperature rise $\Delta t=30K$)
Características Mecánicas/ Mechanical data	Grado de protección IP <i>IP Protection Degree</i>	IP40
	Resistencia al Impacto IK <i>Impact Resistance IK</i>	IK07
	Peso (kg) <i>Weight (kg)</i>	1,408
Materiales/ Materials	Tipo de material <i>Type of material</i>	Termoplástico <i>Thermoplastic</i>
	Color <i>Colour</i>	Base: Gris RAL 7035 Marco: Blanco RAL 9003 Puerta: Fumé <i>Base: Gray RAL 7035 Frame: White 9003 Door: Fumé</i>
Condiciones medioambientales/ Environmental conditions	Ensayo hilo incandescente <i>Glow Wire Test</i>	850°C (IEC / EN 60695-2-10)
	Ensayo de bola <i>Ball Pressure Test</i>	70°C (IEC / EN 60695-10-2)
	Material Libre de Halógenos <i>Halogen free materials</i>	SI / YES
	Protección UV <i>UV Protection</i>	Interior <i>Indoor</i>
	Rango de temperatura ambiente de funcionamiento/ <i>Ambient operating temperatura range</i>	-25°C/ 40°C (70°C Max.Temp Interna / Max. Internal Temp.)
	Transporte y almacenaje/ <i>Transport & Storage</i>	-25°C/ 70°C

Normativa / Regulations

Normativa aplicada/ Applied standards	Norma de producto <i>Product standard</i>	EN 60670-1 + EN 60670-24 (GD & PD)
	Certificaciones <i>Certifications</i>	CE
	Directivas <i>Directive</i>	LVD 2014/35/UE ROHS 2011/65UE and modifications REBT 2002

Dimensiones / Dimensions



Dimensiones externas External dimensions (mm)

Alto
Height 280mm

Ancho
Wide 430mm

Profundidad
Depth 80mm

Dimensiones hueco Hole dimensions (mm)

Alto
Height 260mm

Ancho
Wide 415mm

Profundidad
Depth 60mm

Información Logística y Embalaje / Logistics and packaging information

Pedido mínimo: 1 Unidad / Minimum order: 1 Single Product

Embalaje Packaging	Cantidad Quantity	Peso (kg) Weight (kg)	Dimensiones (cm) Dimensions (cm)	Códigos de barras Bar Codes
Caja Individual / Product Box	1	1,408	280x430x80	8429760218951
Estuche cartón / Inner Box	N/A	N/A	N/A	N/A
Caja cartón/ Master Box	10	17,88	600x400x600	8429760238959

Código arancelario / HS Code: 85381000