



Ficha Técnica – *Data Sheet*: **3318-FT**

Serie VITA: Envolvente de empotrar IP40, 18 módulos

VITA Range: Flush-mounting enclosure IP40, 18 modules

Características constructivas / Constructional features



Configuración Configuration

Instalación <i>Installation</i>	Empotrar en tabiquería hueca. <i>Hollow Wall Flush-mounting</i>
Compatible Carril DIN <i>Compatible with DIN Rail</i>	Sí Yes
Puerta Bloqueable <i>Lockable Door</i>	No No
Utilización <i>Use</i>	Interior <i>Indoor</i>

Componentes Components

Componentes incorporados <i>Built-in components</i>	3400-B Tapa ciega 3310 Tornillos precintables <i>3400-B Blind Cover</i> <i>3310 Sealable screw</i>
Accesorios opcionales <i>Optional accessories</i>	3400-B Tapa ciega 3300 Tapa ciega 3310 Tornillos precintables 3311 Distancial unión SPTB-12 Soporte Regleta RG-12 Regleta para SPTB-12 <i>3400-B Blind Cover</i> <i>3300 Blind Cover</i> <i>3310 Sealable Screw</i> <i>3311 Joining accessory</i> <i>SPTB-12 Terminal bar support</i> <i>RG-12 Bar for SPTB-12</i>

Características Técnicas / Technical data

Características Eléctricas/ Electrical Data

Tensión Asignada de Aislamiento
Rated Insulation Voltage 500 V ac

Rigidez dieléctrica
Dielectric strength 2,5 kV

Clase de Aislamiento
Insulation Class Doble aislamiento
double Insulated

Capacidad de disipación térmica
Thermal power dissipation capability 36 W (Calentamiento interno/ Internal
Temperature rise $\Delta t=30K$)

Características Mecánicas/ Mechanical data

Grado de protección IP
IP Protection Degree IP40

Resistencia al Impacto IK
Impact Resistance IK IK07

Peso (kg)
Weight (kg) 0,89

Materiales/ Materials

Partes plásticas
Plastic Parts Base y carcasa: ABS; Puerta: PC
Base and Cover: ABS; Door: PC

Color
Colour Base: Gris RAL 7035
Marco: Blanco RAL 9003
Puerta: Fumé
*Base: Gray RAL 7035
Frame: White 9003
Door: Fumé*

Ensayo hilo incandescente
Glow Wire Test 650°C
(IEC / EN 60695-2-10)

Ensayo de bola
Ball Pressure Test 70°C
(IEC / EN 60695-10-2)

Material Libre de Halógenos
Halogen free materials SI / YES

Protección UV
UV Protection Interior
Indoor

Condiciones medioambientales/ Environmental conditions

Rango de temperatura ambiente de
funcionamiento/
Ambient operating temperatura range -25°C/ 40°C
(70°C Max.Temp Interna / Max. Internal
Temp.)

Transporte y almacenaje/
Transport & Storage -25°C/ 70°C

Normativa / Regulations

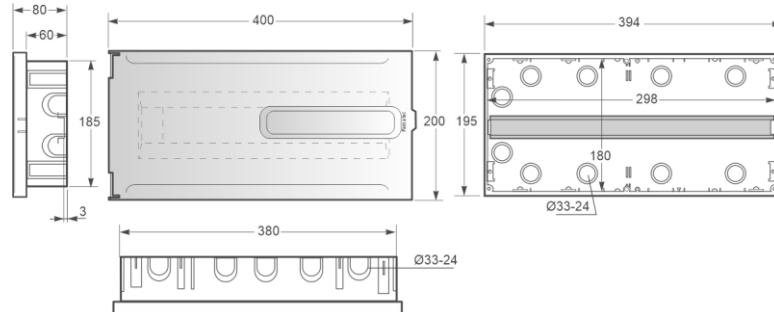
Normativa aplicada/ Applied standards

Norma de producto
Product standard EN 60670-1 + EN 60670-24 (GD & PD)

Certificaciones
Certifications CE

Directivas
Directive LVD 2014/35/UE
ROHS 2011/65UE and modifications
REBT 2002

Dimensiones / Dimensions



Dimensiones externas External dimensions (mm)

Alto
Height 200mm

Ancho
Wide 400mm

Profundidad
Depth 80mm

Dimensiones hueco Hole dimensions (mm)

Alto
Height 185mm

Ancho
Wide 380mm

Profundidad
Depth 60mm

Información Logística y Embalaje / Logistics and packaging information

Pedido mínimo: 1 Unidad / Minimum order: 1 Single Product

Embalaje Packaging	Cantidad Quantity	Peso (kg) Weight (kg)	Dimensiones (cm) Dimensions (cm)	Códigos de barras Bar Codes
Caja Individual / Product Box	1	0,89	205x400x80	8429760229957
Estuche carton / Inner Box	N/A	N/A	N/A	N/A
Caja cartón/ Master Box	18	22,22	600x400x600	8429760239956

Código arancelario / HS Code: 85381000