



Ficha Técnica – *Data Sheet*: **3308-FT**

Serie VITA: Envolvente de empotrar IP40, 4(ICP) + 8 módulos.

VITA Range: Flush-mounting enclosure IP40, 4(ICP) + 8 modules

Características constructivas / *Constructional features*



Configuración *Configuration*

Instalación <i>Installation</i>	Empotrar en tabiquería hueca. <i>Hollow Wall Flush-mounting</i>
Compatible Carril DIN <i>Compatible with DIN Rail</i>	Sí Yes
Puerta Bloqueable <i>Lockable Door</i>	No No
Utilización <i>Use</i>	Interior <i>Indoor</i>

Componentes *Components*

Componentes incorporados <i>Built-in components</i>	3400-B Tapa ciega 3310 Tornillos precintables <i>3400-B Blind Cover</i> <i>3310 Sealable screw</i>
Accesorios opcionales <i>Optional accessories</i>	3400-B Tapa ciega 3300 Tapa ciega 3310 Tornillos precintables 3311 Distancial unión SPTB-12 Soporte Regleta RG-12 Regleta para SPTB-12 <i>3400-B Blind Cover</i> <i>3300 Blind Cover</i> <i>3310 Sealable Screw</i> <i>3311 Joining accessory</i> <i>SPTB-12 Terminal bar support</i> <i>RG-12 Bar for SPTB-12</i>

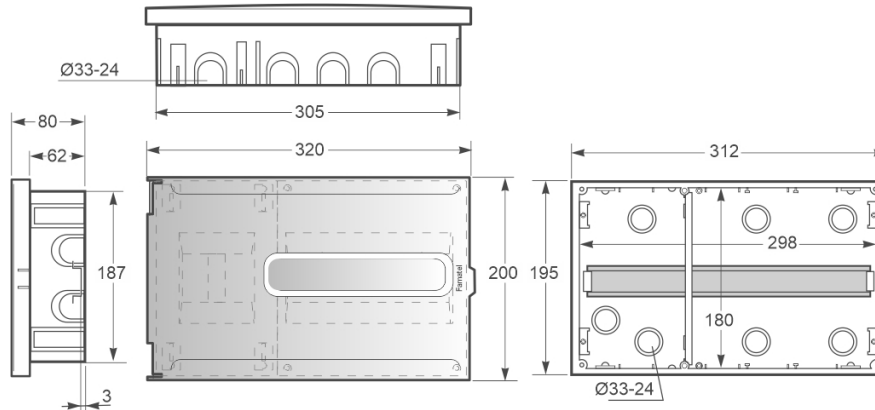
Características Técnicas / Technical data

Características Eléctricas/ Electrical Data	Tensión Asignada de Aislamiento <i>Rated Insulation Voltage</i>	500 V ac
	Rigidez dieléctrica <i>Dielectric strength</i>	2,5 kV
	Clase de Aislamiento <i>Insulation Class</i>	Doble aislamiento <i>Double Insulated</i>
	Capacidad de disipación térmica <i>Thermal power dissipation capability</i>	24 W (Calentamiento interno/ Internal Temperature rise $\Delta t=30K$)
Características Mecánicas/ Mechanical data	Grado de protección IP <i>IP Protection Degree</i>	IP40
	Resistencia al Impacto IK <i>Impact Resistance IK</i>	IK07
	Peso (kg) <i>Weight (kg)</i>	0,836
Materiales/ Materials	Tipo de material <i>Type of material</i>	Termoplástico <i>Thermoplastic</i>
	Color <i>Colour</i>	Base: Gris RAL 7035 Marco: Blanco RAL 9003 Puerta: Fumé <i>Base: Gray RAL 7035 Frame: White 9003 Door: Fumé</i>
	Ensayo hilo incandescente <i>Glow Wire Test</i>	850°C (IEC / EN 60695-2-10)
	Ensayo de bola <i>Ball Pressure Test</i>	70°C (IEC / EN 60695-10-2)
	Material Libre de Halógenos <i>Halogen free materials</i>	SI / YES
	Protección UV <i>UV Protection</i>	Interior <i>Indoor</i>
	Condiciones medioambientales/ Environmental conditions	Rango de temperatura ambiente de funcionamiento/ <i>Ambient operating temperatura range</i>
Transporte y almacenaje/ <i>Transport & Storage</i>		-25°C/ 70°C

Normativa / Regulations

Normativa aplicada/ Applied standards	Norma de producto <i>Product standard</i>	EN 60670-1 + EN 60670-24 (GD & PD) UNE 201003
	Certificaciones <i>Certifications</i>	CE
	Directivas <i>Directive</i>	LVD 2014/35/UE ROHS 2011/65UE and modifications REBT 2002

Dimensiones / Dimensions



Dimensiones externas External dimensions (mm)

Alto
Height 195mm

Ancho
Wide 320mm

Profundidad
Depth 80mm

Dimensiones hueco Hole dimensions (mm)

Alto
Height 187mm

Ancho
Wide 305mm

Profundidad
Depth 60mm

Información Logística y Embalaje / Logistics and packaging information

Pedido mínimo: 1 Unidad / Minimum order: 1 Single Product

Embalaje Packaging	Cantidad Quantity	Peso (kg) Weight (kg)	Dimensiones (cm) Dimensions (cm)	Códigos de barras Bar Codes
Caja Individual / Product Box	1	0,836	205x320x80	8429760219934
Estuche cartón / Inner Box	N/A	N/A	N/A	N/A
Caja cartón/ Master Box	18	21,25	600x400x600	8429760239932

Código arancelario / HS Code: 85381000