



Ficha Técnica – *Data Sheet*: **3261**

Caja derivación tabiquería hueca

Junction box for hollow wall

Características constructivas / Constructional features



Configuración Configuration

Instalación <i>Installation</i>	Empotrar <i>Flush-mounting</i>
------------------------------------	-----------------------------------

Para ancho de placa: <i>For panel thickness:</i>	6-32 mm
---	---------

Entradas <i>Entries</i>	8x Ø16-Ø25 + 6x Ø11 + 6x Ø12 mm
----------------------------	---------------------------------

Utilización <i>Use</i>	Interior <i>Indoor</i>
---------------------------	---------------------------

Componentes Components

Componentes incorporados <i>Built-in components</i>	N/A N/A
--	------------

Accesorios opcionales <i>Optional accessories</i>	N/A
--	-----

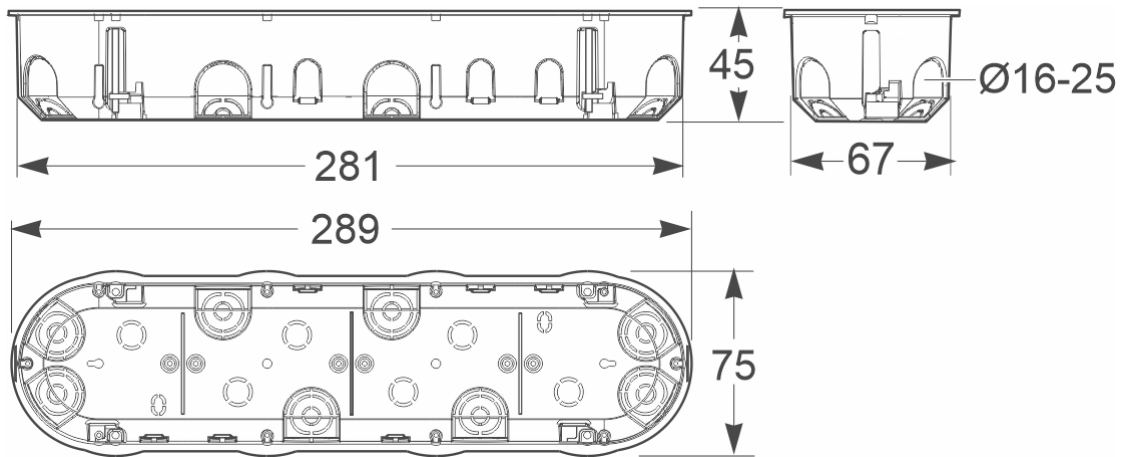
Características Técnicas / Technical data

Características Eléctricas/ Electrical Data	Tensión Asignada de Aislamiento <i>Rated Insulation Voltage</i>	500V
	Rigidez dieléctrica <i>Dielectric strength</i>	3 kV
Características Mecánicas/ Mechanical data	Grado de protección IP <i>IP Protection Degree</i>	IP20
	Resistencia al Impacto IK <i>Impact Resistance IK</i>	IK07
	Peso <i>Weight</i>	82 gr.
Materiales/ Materials	Partes plásticas <i>Plastic Parts</i>	PP PP
	Color <i>Colour</i>	RAL 2003 RAL 2003
	Ensayo hilo incandescente <i>Glow Wire Test</i>	650°C (IEC / EN 60695-2-10)
	Ensayo de bola <i>Ball Pressure Test</i>	70°C (IEC / EN 60695-10-2)
	Material Libre de Halógenos <i>Halogen free materials</i>	SI / YES
	Condiciones medioambientales/ Environmental conditions	Rango de temperatura ambiente de funcionamiento/ <i>Ambient operating temperatura range</i>
Transporte y almacenaje/ <i>Transport & Storage</i>		-15°C/ 70°C

Normativa / Regulations

Normativa aplicada/ Applied standards	Norma de producto <i>Product standard</i>	IEC/EN 60670-22
	Certificaciones <i>Certifications</i>	CE
	Directivas <i>Directive</i>	LVD 2014/35/UE ROHS 2011/65UE and modifications

Dimensiones / Dimensions



Dimensiones externas External dimensions (mm)

Alto
Height 75 mm

Ancho
Wide 289 mm

Profundidad
Depth 45 mm

Dimensiones internas Internal dimensions (mm)

Alto
Height 67 mm

Ancho
Wide 281 mm

Profundidad
Depth 45 mm

Información Logística y Embalaje/ Logistics and packaging information

Pedido mínimo: 1 pack / Minimum order: 1 pack

Embalaje Packaging	Cantidad Quantity	Peso (gr) Weight (gr)	Dimensiones (cm) Dimensions (cm)	Códigos de barras Bar Codes
N/A	1	82	289x75x45	8429760240518
Retráctil / Shrink Wrap	6	492,3	288x75x45	8429760250517
Caja cartón/ Master Box	66	5416,1	580 x 390 x 400	8429760260516

Código arancelario / HS Code: 85381000