



Ficha Técnica – *Data Sheet*: **3259**

Caja derivación tabiquería hueca

Junction box for hollow wall

Características constructivas / Constructional features



Configuración *Configuration*

Instalación <i>Installation</i>	Empotrar <i>Flush-mounting</i>
------------------------------------	-----------------------------------

Para ancho de placa: <i>For panel thickness:</i>	6-32 mm
---	---------

Entradas <i>Entries</i>	2x Ø20 mm
----------------------------	-----------

Utilización <i>Use</i>	Interior <i>Indoor</i>
---------------------------	---------------------------

Componentes *Components*

Componentes incorporados <i>Built-in components</i>	N/A <i>N/A</i>
--	-------------------

Accesorios opcionales <i>Optional accessories</i>	N/A
--	-----

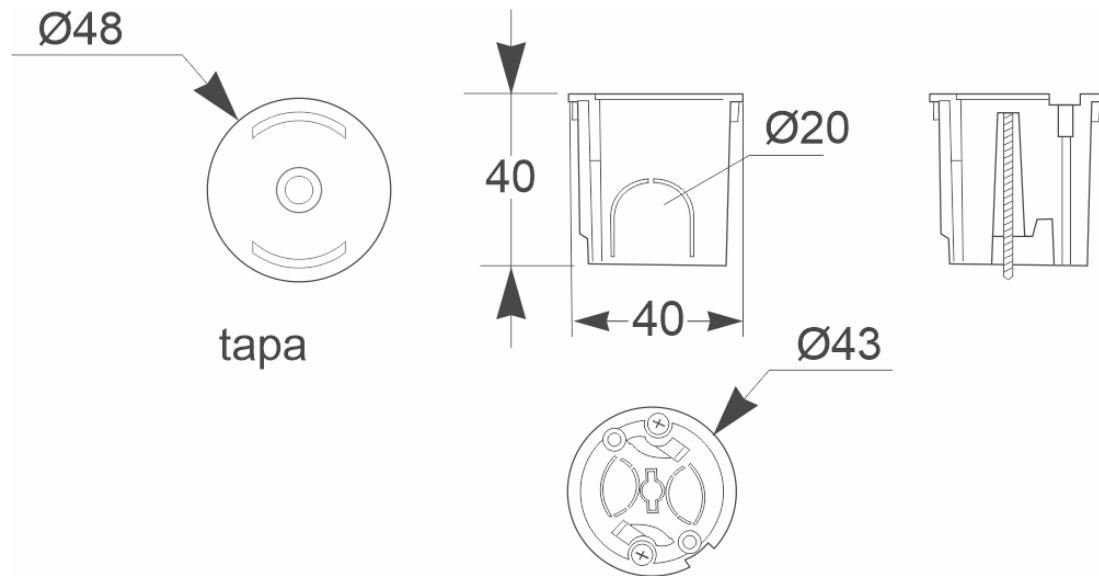
Características Técnicas / Technical data

Características Eléctricas/ Electrical Data	Tensión Asignada de Aislamiento <i>Rated Insulation Voltage</i>	500V
	Rigidez dieléctrica <i>Dielectric strength</i>	3 kV
Características Mecánicas/ Mechanical data	Grado de protección IP <i>IP Protection Degree</i>	IP20 / IP40 partes accesibles una vez instalado IP20 / IP40 accessible parts once installed
	Resistencia al Impacto IK <i>Impact Resistance IK</i>	IK07
	Peso <i>Weight</i>	18 gr.
Materiales/ Materials	Partes plásticas <i>Plastic Parts</i>	PP PP
	Color <i>Colour</i>	RAL 2003 RAL 2003
	Ensayo hilo incandescente <i>Glow Wire Test</i>	650°C (IEC / EN 60695-2-10)
	Ensayo de bola <i>Ball Pressure Test</i>	70°C (IEC / EN 60695-10-2)
	Material Libre de Halógenos <i>Halogen free materials</i>	SI / YES
	Condiciones medioambientales/ Environmental conditions	Rango de temperatura ambiente de funcionamiento/ <i>Ambient operating temperatura range</i>
Transporte y almacenaje/ <i>Transport & Storage</i>		-15°C/ 70°C

Normativa / Regulations

Normativa aplicada/ Applied standards	Norma de producto <i>Product standard</i>	IEC/EN 60670-22
	Certificaciones <i>Certifications</i>	CE
	Directivas <i>Directive</i>	LVD 2014/35/UE ROHS 2011/65UE and modifications

Dimensiones / Dimensions



Dimensiones externas External dimensions (mm)

Alto
Height Ø43 mm

Ancho
Wide N/A

Profundidad
Depth 40 mm

Dimensiones internas Internal dimensions (mm)

Alto
Height Ø40 m

Ancho
Wide N/A

Profundidad
Depth 39 mm

Información Logística y Embalaje/ Logistics and packaging information

Pedido mínimo: 1 pack / Minimun order: 1 apck

Embalaje Packaging	Cantidad Quantity	Peso (gr) Weight (gr)	Dimensiones (cm) Dimensions (cm)	Códigos de barras Bar Codes
N/A	1	18	Ø43x40	8429760210146
Retráctil / Shrink Wrap	10	180,3	160x220x40	8429760220145
Caja cartón/ Master Box	400	7212,8	530X295X365	8429760230144

Código arancelario / HS Code: 85381000