

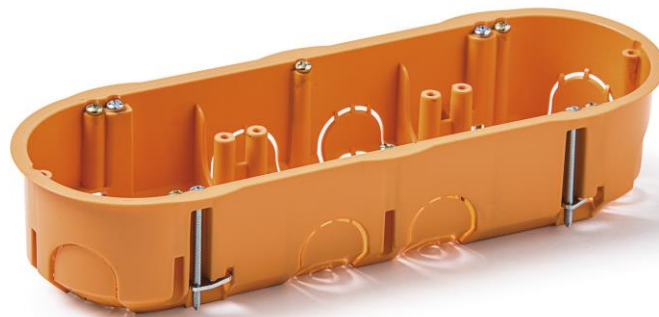


Ficha Técnica – *Data Sheet*: **3257**

Caja derivación tabiquería hueca

Junction box for hollow wall

Características constructivas / Constructional features



Configuración Configuration

| | |
|------------------------------------|-----------------------------------|
| Instalación <i>Installation</i> | Empotrar <i>Flush-mounting</i> |
|------------------------------------|-----------------------------------|

| | |
|---|---------|
| Para ancho de placa: <i>For panel thickness:</i> | 6-32 mm |
|---|---------|

| | |
|----------------------------|---------------|
| Entradas <i>Entries</i> | 8x Ø16-Ø25 mm |
|----------------------------|---------------|

| | |
|---------------------------|---------------------------|
| Utilización <i>Use</i> | Interior <i>Indoor</i> |
|---------------------------|---------------------------|

Componentes Components

| | |
|--|-------------------|
| Componentes incorporados <i>Built-in components</i> | N/A <i>N/A</i> |
|--|-------------------|

| | |
|--|-----|
| Accesorios opcionales <i>Optional accessories</i> | N/A |
|--|-----|

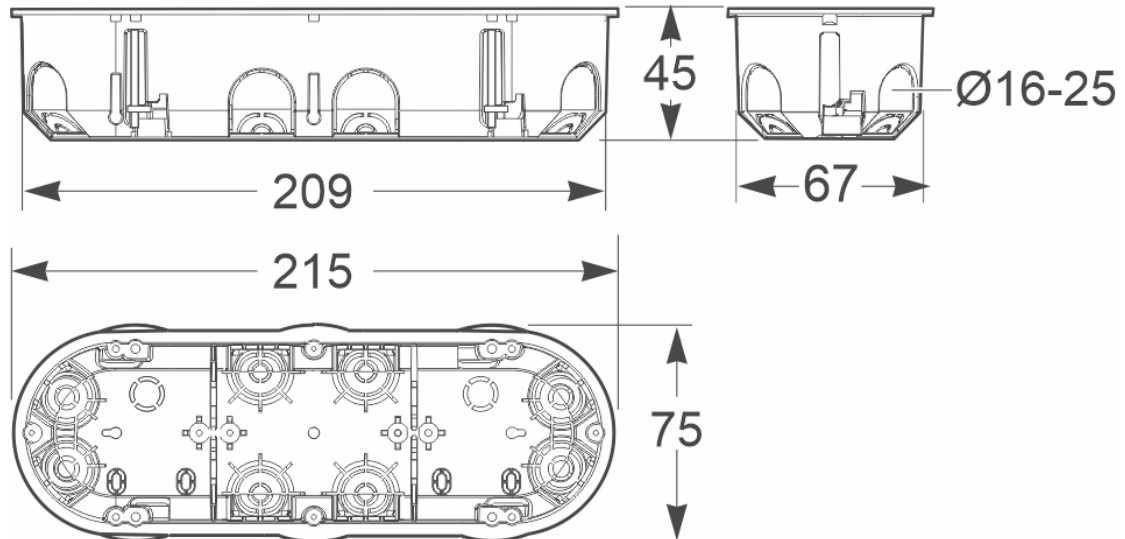
Características Técnicas / Technical data

| | | |
|--|--|--|
| Características Eléctricas/ Electrical Data | Tensión Asignada de Aislamiento <i>Rated Insulation Voltage</i> | 500V |
| | Rigidez dieléctrica <i>Dielectric strength</i> | 3 kV |
| Características Mecánicas/ Mechanical data | Grado de protección IP <i>IP Protection Degree</i> | IP20 |
| | Resistencia al Impacto IK <i>Impact Resistance IK</i> | IK07 |
| | Peso <i>Weight</i> | 64 gr. |
| Materiales/ Materials | Partes plásticas <i>Plastic Parts</i> | PP PP |
| | Color <i>Colour</i> | RAL 2003 RAL 2003 |
| | Ensayo hilo incandescente <i>Glow Wire Test</i> | 650°C (IEC / EN 60695-2-10) |
| | Ensayo de bola <i>Ball Pressure Test</i> | 70°C (IEC / EN 60695-10-2) |
| | Material Libre de Halógenos <i>Halogen free materials</i> | SI / YES |
| | Condiciones medioambientales/ Environmental conditions | Rango de temperatura ambiente de funcionamiento/ <i>Ambient operating temperatura range</i> |
| Transporte y almacenaje/ <i>Transport & Storage</i> | | -15°C/ 70°C |

Normativa / Regulations

| | | |
|--|--|--|
| Normativa aplicada/ Applied standards | Norma de producto <i>Product standard</i> | IEC/EN 60670-22 |
| | Certificaciones <i>Certifications</i> | CE |
| | Directivas <i>Directive</i> | LVD 2014/35/UE ROHS 2011/65UE and modifications |

Dimensiones / Dimensions



Dimensiones externas External dimensions (mm)

Alto
Height 75 mm

Ancho
Wide 215 mm

Profundidad
Depth 45 mm

Dimensiones internas Internal dimensions (mm)

Alto
Height 67 mm

Ancho
Wide 209 mm

Profundidad
Depth 45 mm

Información Logística y Embalaje/ Logistics and packaging information

Pedido mínimo: 1 pack / Minimum order: 1 apck

| Embalaje Packaging | Cantidad Quantity | Peso (gr) Weight (gr) | Dimensiones (cm) Dimensions (cm) | Códigos de barras Bar Codes |
|----------------------------|----------------------|--------------------------|-------------------------------------|--------------------------------|
| N/A | 1 | 64 | 215x75x45 | 8429760218241 |
| Retráctil / Shrink Wrap | 5 | 320,3 | 360x215x45 | 18429760218248 |
| Caja cartón/ Master Box | 90 | 5766,2 | 580 x 390 x 400 | 8429760238249 |

Código arancelario / HS Code: 85381000