



Ficha Técnica – *Data Sheet*: **3256**

## Caja derivación tabiquería hueca

Junction box for hollow wall

### Características constructivas / Constructional features



#### Configuración Configuration

Instalación <i>Installation</i>	Empotrar <i>Flush-mounting</i>
------------------------------------	-----------------------------------

Para ancho de placa: <i>For panel thickness:</i>	6-32 mm
---	---------

Entradas <i>Entries</i>	6x Ø16-Ø25 mm
----------------------------	---------------

Utilización <i>Use</i>	Interior <i>Indoor</i>
---------------------------	---------------------------

#### Componentes Components

Componentes incorporados <i>Built-in components</i>	N/A <i>N/A</i>
--	-------------------

Accesorios opcionales <i>Optional accessories</i>	N/A
--	-----

## Características Técnicas / Technical data

---

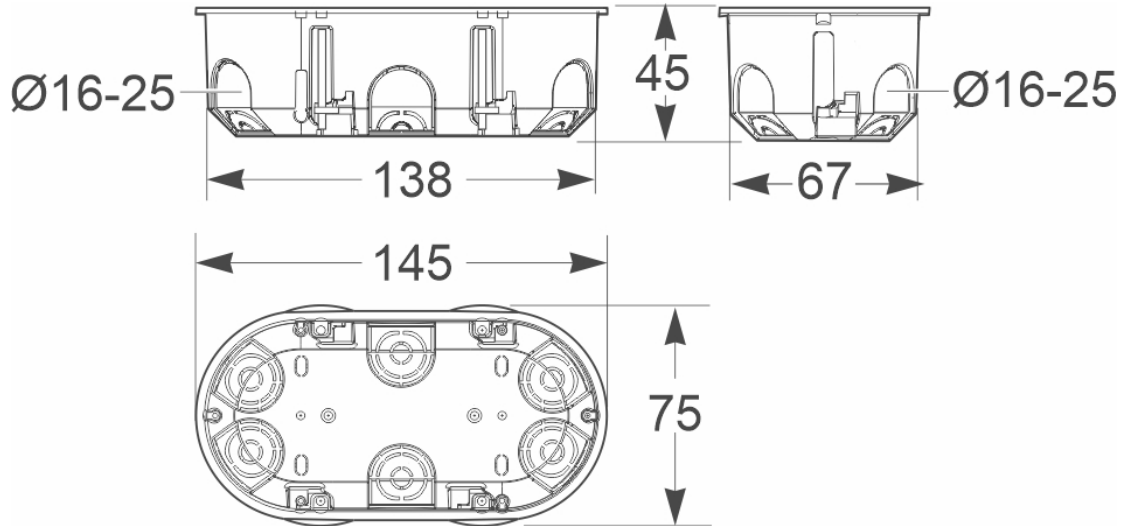
<b>Características Eléctricas/ Electrical Data</b>	Tensión Asignada de Aislamiento <i>Rated Insulation Voltage</i>	500V
	Rigidez dieléctrica <i>Dielectric strength</i>	3 kV
<b>Características Mecánicas/ Mechanical data</b>	Grado de protección IP <i>IP Protection Degree</i>	IP20
	Resistencia al Impacto IK <i>Impact Resistance IK</i>	IK07
	Peso <i>Weight</i>	44 gr.
<b>Materiales/ Materials</b>	Partes plásticas <i>Plastic Parts</i>	PP PP
	Color <i>Colour</i>	RAL 2003 RAL 2003
	Ensayo hilo incandescente <i>Glow Wire Test</i>	650°C (IEC / EN 60695-2-10)
	Ensayo de bola <i>Ball Pressure Test</i>	70°C (IEC / EN 60695-10-2)
	Material Libre de Halógenos <i>Halogen free materials</i>	SI / YES
	<b>Condiciones medioambientales/ Environmental conditions</b>	Rango de temperatura ambiente de funcionamiento/ <i>Ambient operating temperatura range</i>
Transporte y almacenaje/ <i>Transport &amp; Storage</i>		-15°C/ 70°C

## Normativa / Regulations

---

<b>Normativa aplicada/ Applied standards</b>	Norma de producto <i>Product standard</i>	IEC/EN 60670-22
	Certificaciones <i>Certifications</i>	CE
	Directivas <i>Directive</i>	LVD 2014/35/UE ROHS 2011/65UE and modifications

## Dimensiones / Dimensions



### Dimensiones externas External dimensions (mm)

Alto Height	75 mm
----------------	-------

Ancho Wide	145 mm
---------------	--------

Profundidad Depth	45 mm
----------------------	-------

### Dimensiones internas Internal dimensions (mm)

Alto Height	67 mm
----------------	-------

Ancho Wide	138 mm
---------------	--------

Profundidad Depth	45 mm
----------------------	-------

## Información Logística y Embalaje/ Logistics and packaging information

**Pedido mínimo: 1 pack** / Minimum order: 1 pack

Embalaje Packaging	Cantidad Quantity	Peso (gr) Weight (gr)	Dimensiones (cm) Dimensions (cm)	Códigos de barras Bar Codes
N/A	1	44	145x75x45	8429760453017
Retráctil / Shrink Wrap	5	220,3	350x145x45	8429760153016
Caja cartón/ Master Box	110	4847,4	530X295X365	8429760793489

**Código arancelario** / HS Code: 85381000