



ADAPTADORES MULTIPLES CON CABLE / MULTIPLE ADAPTORS WITH CABLE

Referencias / References

Adaptadores industriales 3 salidas IP67
Industrial adaptors 3 ways IP67

3P=2P+T
4P=3P+T
5P=3P+T+N

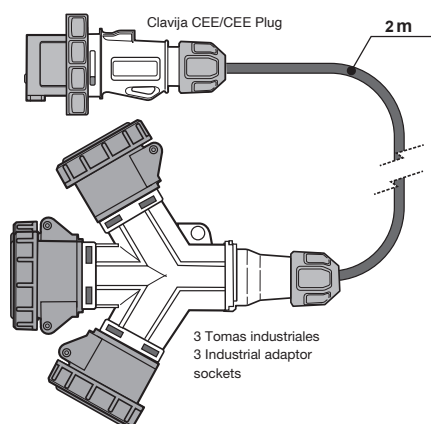
			110V	230V	400V	500V
			50/60Hz	50/60Hz	50/60Hz	50/60Hz
Amp	Poles	Pack unit	Poles: 3P 4P 5P Hour P: 4h 4h 4h	Poles: 3P 4P 5P Hour P: 6h 9h 9h	Poles: 3P 4P 5P Hour P: 9h 6h 6h	Poles: 3P 4P 5P Hour P: 7h 7h 7h
16	3	1	31024	31014	31058	31060
	4	1	31025	31015	31020	31030
	5	1	31026	31016	31021	31031
32	3	1	31027	31017	31059	31062
	4	1	31028	31018	31022	31032
	5	1	31029	31019	31023	31033



Ref./Item **31020**



Dimensiones y conexiones / Dimensions & connections



- Adaptador industrial 3 salidas con prolongación de 2 m de cable flexible y clavija IP67
- Industrial adaptor 3 ways with 2 m flexible cable and IP67 plug

Características Técnicas / Technical Data

Tensión de Utilización / Operating Voltage	■ 100...130V ■ 200...250V ■ 380...415V ■ 480...500V	Grado de Protección / Protection Degree	IP67 (IEC / EN 60529)
Intensidad Nominal / Rated Current	16A - 32A	Resistencia al Impacto / Impact Resistance	IK07 (IEC / EN 62262)
Frecuencia / Frequency	50/60 Hz	Material / Material	Soporte partes activas / <i>Live parts support</i> : PA6 Cuerpo / <i>Body</i> : ABS
Resistencia de Aislamiento / Insulating Resistance	>10 MΩ	Material de contacto / Contact material	Latón Brass
Rigidez Dieléctrica / Dielectric Strength	2,5 kV	Temperatura de funcionamiento / Operating Temperature	-25°C / +40°C
Prueba Hilo Incandescente / Glow Wire Test	850°C partes soportan partes activas / <i>parts support live parts</i> 650°C Otras partes / <i>Other parts</i> (IEC / EN 60695-2-10)	Ensayo de bola / Ball pressure test	125°C partes soportan partes activas / <i>parts support live parts</i> 80°C Otras partes / <i>Other parts</i> (IEC / EN 60695-10-2)
Utilización / Use	Uso Temporal / <i>Temporary Use</i>	Normativa aplicada / Applied Standards	IEC 60309-1, IEC 60309-2 Low Voltage Directive 2014/35/UE

Configuraciones / Configurations	Polos / Poles	Entrada / Inlet	Salidas / Outlets
	3P (2P + T)	1 x 3P (2P + T)	3 x 3P (2P + T)
	4P (3P + T)	1 x 4P (3P + T)	3 x 4P (3P + T)
	5P (3P + T + N)	1 x 5P (3P + N + T)	3 x 5P (3P + N + T)