

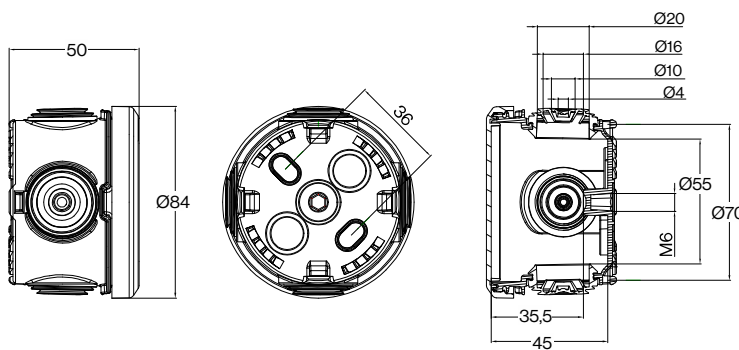
# Serie AcquaBOX - Caja de conexión estanca

## AcquaBOX range - Watertight junction box

Ref: 3027

**Dimensiones y características constructivas / Dimensions and constructional features**

**Caja de conexión con conos y tapa a presión IP65 /**  
Clip-on junction box with grommets IP65



Dimensiones máximas / Maximum dimensions (mm)	
Diámetro / Diameter	Ø84
Profundidad / Depth	50

Dimensiones interiores / Interior dimensions (mm)	
Diámetro / Diameter	Ø70
Profundidad / Depth	45

Entradas / Entries	
Nº Entradas / Nr. of Entries	4 conos / 4 grommets
Superior / Top	-
Inferior / Bottom	-
Lateral / Side	4 x Ø20mm

Peso / Weight	58 gr
---------------	-------

Propiedades / Properties	
Color / Colour	Gris / Grey (RAL7035)
Instalación / installation	Superficie Surface mounting
Clase de aislamiento / Insulation class	Clase II - Doble aislamiento / Class II - Doble insulation
Herramienta recomendada / Recommended Tool	Destornillador plano / Flattened screwdriver
Utilización / Use	Exterior e interior (Grado contaminación III) / Outdoor and indoor location (Pollution Degree III)



## 3027 FICHA TECNICA- DATA SHEET

### CAJA DE CONEXIÓN ESTANCA IP65 / WATERTIGHT JUNCTION BOX IP65

#### Características técnicas / Technical data

<b>Tensión de aislamiento /</b> Rated insulaton voltage	500 V ac	<b>Transporte y almacenaje /</b> Transport & storage	-25°C/ 70°C
<b>Frecuencia /</b> Frequency	50 / 60 Hz, dc	<b>Resistencia al impacto /</b> Impact resistance	IK07 (IEC/EN 62262)
<b>Resistencia de aislamiento /</b> Insulation resistance	>5MΩ@500Vdc	<b>Grado de protección /</b> Protection degree	IP65 (IEC/EN 60529)
<b>Rigidez dieléctrica /</b> Dielectric strength	4,5 kV (60s)	<b>Ensayo hilo incandescente /</b> Glow wire test	650°C (IEC/EN 60695-2-10)
<b>Tensión de impulso /</b> Impulse withstand voltage	4 kV	<b>Ensayo de bola /</b> Ball pressure test	70°C (IEC / EN 60695-10-2)
<b>Condiciones de funcionamiento/</b> Operating conditions	-25°C/ 40°C 50% HR (40°C) / 90% Hr (25°C)	<b>Materiales /</b> Materials	ABS, conos en SBS, Materiales libres de halógenos ABS, SBS grommets, Halogen free materials

#### Normativa / Regulations

<b>Normativa aplicada /</b> Applied Standards	IEC 60670-1 + IEC 60670-22 Low Voltage Directive 2014/35/UE, REBT 2002
--	---

#### Información Logística y Embalaje / Logistics and packaging information

**Cantidad mínima de pedido: 1 pack** / Minimun quantity order: 1 pack  
**Código arancelario / Tariff code** HS 85381000

<b>Embalaje / Packaging</b>	<b>Cantidad / Quantity</b>	<b>Peso neto - Peso bruto/</b> Net weight – Gross weight	<b>Dimensiones (mm)/</b> Dimensions (mm)	<b>Codigo EAN /</b> EAN code
Unidad / <i>Unit</i>	1 u.	58 gr	Ø84 x 50 mm	8429760776383
Pack retráctil / <i>Shrink wrap pack</i>	6 u.	348 gr - 360 gr	225 x 85 x 100 mm	8429760786382
Caja / <i>Carton</i>	144 u.	6960 gr - 7653 gr	520 x 300 x 360 mm	8429760796381

#### Instrucciones / Instructions

<b>Uso /</b> Use	<ul style="list-style-type: none"> <li>Las operaciones de instalación, puesta en servicio, inspección y mantenimiento sólo podrán ser realizadas por personal adecuadamente cualificado y formado en temas eléctricos y de seguridad aplicables. El cumplimiento de las instrucciones de seguridad no excusa el cumplimiento de otras normas específicas de la instalación, el lugar, el país u otras circunstancias que afecten al cuadro (R.D.614/2001, REBT, etc...).</li> <li><i>Installation, commissioning, inspection and maintenance operations can only be carried out by suitably qualified personnel trained in applicable electrical and safety issues. Compliance with the safety instructions does not excuse compliance with other regulations specific to the installation, the place, the country or other circumstances that affect the table (R.D.614 / 2001, REBT, etc ...).</i></li> <li>No se debe instalar el equipo sobre una superficie de material inflamable, ni en ambientes que pudieran estar bajo influencia de productos agresivamente corrosivos.</li> <li><i>Do not install the equipment on a surface of flammable material, or in environments that may be under the influence of aggressively corrosive products.</i></li> </ul>
<b>Mantenimiento /</b> Maintenance	<ul style="list-style-type: none"> <li>Realizar inspecciones visuales periódicas de la envolvente. Se deben buscar grietas, golpes, etc., que puedan afectar al funcionamiento normal y al grado IP designado</li> <li><i>Perform periodic visual inspections of the enclosure. Look for cracks, bumps, etc., that may affect the normal operation and the designated IP degree.</i></li> </ul>