



Ficha Técnica – *Data Sheet*: **30020**

Enrollacables Industrial con tomas IP67

Industrial Cable Reel with IP67 plugs/sockets

Características constructivas / *Constructional features*



Configuración *Configuration*

<i>Entrada</i> <i>Inlet</i>	Clavija 3P+N+T 16A/380V Plug 3P+N+E 16A/380V
<i>Tipo</i> <i>Type</i>	Industrial IEC 60309 IP67
<i>Salida</i> <i>Outlet</i>	2 x base 3P+N+T 16A/380V 2 x socket-outlet 3P+N+T 16A/380V
<i>Tipo</i> <i>Type</i>	Industrial IEC 60309 IP67
<i>Utilización</i> <i>Use</i>	Exterior & Interior Outdoor & Indoor
<i>Construcción</i> <i>Construction</i>	Portátil, manual Portable, hand-operated
<i>Protección eléctrica</i> <i>Electrical protection</i>	Disyuntor Térmico <i>Thermal cut-out</i>

Cable *Cable*

<i>Tipo</i> <i>Type</i>	5G2,5 mm ² H07RN-F
<i>Longitud</i> <i>Length</i>	25m

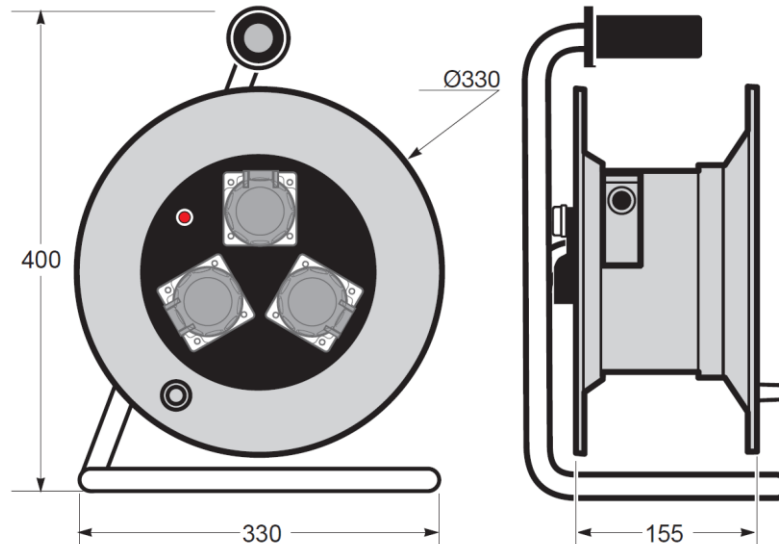
Características Técnicas / Technical data

Características Eléctricas/ Electrical Data	Intensidad Asignada <i>Rated Current</i>	16A
	Tensión Asignada <i>Rated Voltage</i>	400V
	Potencia Desenrollado <i>Unreeled Rated Power</i>	11000W
	Potencia Enrollado <i>Reeled Rated Power</i>	4800W
	Resistencia de Asilamiento <i>Rated insulation voltage</i>	5MQ@500Vdc
	Rigidez dieléctrica <i>Dielectric strength</i>	2,5 kV
Características Mecánicas/ Mechanical data	Grado de protección IP <i>IP Protection Degree</i>	IP67 Tomas / IP55 Tambor IP67 Plugs-Sockets / IP55 Drum
	Resistencia al Impacto IK <i>Impact Resistance IK</i>	IK06
	Ensayo hilo incandescente <i>Glow Fire Test</i>	850°C soportes partes activas /650°C otras partes 850°C live parts supports /650°C other parts
	Ensayo de bola <i>Ball pressure test</i>	125°C soportes partes activas /80°C otras partes 125°C live parts supports /80°C other parts
Condiciones medioambientales/ Environmental conditions	Rango de temperatura ambiente de funcionamiento/ <i>Ambient operating temperatura range</i>	-25°C/ 40°C
	Transporte y almacenaje/ <i>Transport & Storage</i>	-25°C/ 70°C
Materiales/ Materials	Partes plasticas <i>Plastic parts</i>	PA6 Soporte partes activas / PP PA6 live parts support / PP
	Color <i>Colour</i>	Negro: RAL 9005 Naranja: RAL 2004 Black: RAL 9005 Orange: RAL 2004

Normativa / Regulations

Normativa aplicada/ Applied standards	Norma de producto <i>Product standard</i>	IEC 61316, IEC 60309-1, IEC 60309-2
	Certificaciones <i>Certifications</i>	CE
	Directivas <i>Directive</i>	2014/35/EU 2011/65/UE and modifications 2012/19/EU

Dimensiones / Dimensions



Dimensiones externas External dimensions (mm)

Alto Height	400 mm
Ancho Wide	330 mm
Profundidad Depth	115 mm

Información Logística y Embalaje / Logistics and packaging information

Pedido mínimo: 1 Unidad / Minimum order: 1 Unit

Embalaje Packaging	Cantidad Quantity	Peso (kg) Weight (kg)	Dimensiones (cm) Dimensions (cm)	Códigos de barras Bar Codes
Cartela / Single carton packaging	1			
Estuche / Inner Box	N/A	N/A	N/A	N/A
Caja cartón/ Master Box	N/A	N/A	N/A	N/A

Código arancelario / HS Code: 85442000