

Ficha Técnica – *Data Sheet*: **30018**

**Enrollacables Industrial con tomas IP67**

Industrial Cable Reel with IP67 plugs/sockets

**Características constructivas / Constructional features**



**Configuración  
Configuration**

Entrada <i>Inlet</i>	Clavija 2P+TTL 16A/230V Plug 2P+E 16/230V
Tipo <i>Type</i>	Schuko IP67
Salida <i>Outlet</i>	3x base 2P+TTL 16A/230V 3 socket-outlet 2P+E 16A/230V
Tipo <i>Type</i>	Schuko IP67
Utilización <i>Use</i>	Exterior & Interior Outdoor & Indoor
Construcción <i>Construction</i>	Portátil, manual Portable, hand-operated
Protección eléctrica <i>Electrical protection</i>	Disyuntor Térmico <i>Thermal cut-out</i>
Cable <i>Cable</i>	Tipo <i>Type</i>
	3x1,5 mm <sup>2</sup> H07RN-F
	Longitud <i>Length</i>
	50m

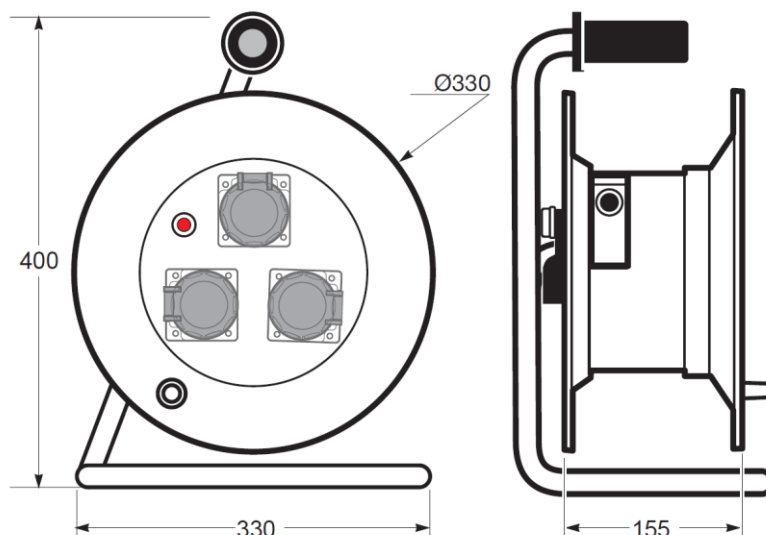
## Características Técnicas / Technical data

<b>Características Eléctricas/ Electrical Data</b>	Intensidad Asignada <i>Rated Current</i>	16A
	Tensión Asignada <i>Rated Voltage</i>	250V-
	Potencia Desenrollado <i>Unreeled Rated Power</i>	3500W
	Potencia Enrollado <i>Reeled Rated Power</i>	1100W
	Resistencia de Asilamiento <i>Rated insulation voltage</i>	5MQ@500Vdc
	Rigidez dieléctrica <i>Dielectric strength</i>	2,5 kV
<b>Características Mecánicas/ Mechanical data</b>	Grado de protección IP <i>IP Protection Degree</i>	IP67 Tomas / IP55 Tambor IP67 Plugs-Sockets / IP55 Drum
	Resistencia al Impacto IK <i>Impact Resistance IK</i>	IK06
	Ensayo hilo incandescente <i>Glow Fire Test</i>	850°C soportes partes activas /650°C otras partes 850°C live parts supports /650°C other parts
	Ensayo de bola <i>Ball pressure test</i>	125°C soportes partes activas /80°C otras partes 125°C live parts supports /80°C other parts
<b>Condiciones medioambientales/ Environmental conditions</b>	Rango de temperatura ambiente de funcionamiento/ <i>Ambient operating temperatura range</i>	-25°C/ 40°C
	Transporte y almacenaje/ <i>Transport &amp; Storage</i>	-25°C/ 70°C
<b>Materiales/ Materials</b>	Partes plasticas <i>Plastic parts</i>	PA6 Soporte partes activas / PP PA6 live parts support / PP
	Color <i>Colour</i>	Gris: RAL 7035 Grey: RAL 7035

## Normativa / Regulations

<b>Normativa aplicada/ Applied standards</b>		IEC 61242, UNE 20315-1-1, UNE 20315-1-2
	Norma de producto <i>Product standard</i>	VDE 0620-1, VDE 0620-2-1 IEC 60884-1 CEE7 SS III
	Certificaciones <i>Certifications</i>	CE
	Directivas <i>Directive</i>	2014/35/EU 2011/65/UE and modifications 2012/19/EU

## Dimensiones / Dimensions



### Dimensiones externas External dimensions (mm)

Alto Height	400 mm
Ancho Wide	330 mm
Profundidad Depth	115 mm

## Información Logística y Embalaje / Logistics and packaging information

**Pedido mínimo: 1 Unidad** / Minimum order: 1 Unit

Embalaje Packaging	Cantidad Quantity	Peso (kg) Weight (kg)	Dimensiones (cm) Dimensions (cm)	Códigos de barras Bar Codes
Cartela / Single carton packaging	1	9,21	21x47x10	8429760245445
Estuche / Inner Box	N/A	N/A	N/A	N/A
Caja cartón/ Master Box	N/A	N/A	N/A	N/A

**Código arancelario** / HS Code: 85442000