



Ficha Técnica – *Data Sheet*: **30004**

Enrollacables Industrial con tomas IP67

Industrial Cable Reel with IP67 plugs/sockets

Características constructivas / *Constructional features*



Configuración *Configuration*

| | | |
|--|---|-------------------------------|
| Entrada <i>Inlet</i> | Clavija 3P+T 16A/380V Plug 3P+E 16A/380V | |
| Tipo <i>Type</i> | Industrial IEC 60309 IP67 | |
| Salida <i>Outlet</i> | 3 x base 3P+T 16A/380V 3 socket-outlet 3P+T 16A/380V | |
| Tipo <i>Type</i> | Industrial IEC 60309 IP67 | |
| Utilización <i>Use</i> | Exterior & Interior Outdoor & Indoor | |
| Construcción <i>Construction</i> | Portátil, manual Portable, hand-operated | |
| Protección eléctrica <i>Electrical protection</i> | Disyuntor Térmico <i>Thermal cut-out</i> | |
| Cable <i>Cable</i> | Tipo <i>Type</i> | 4x2,5 mm ² H07RN-F |
| Longitud <i>Length</i> | 30m | |

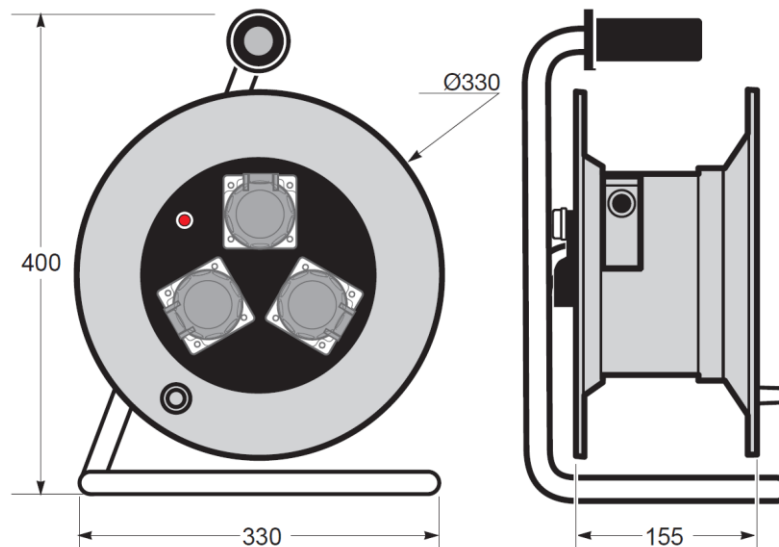
Características Técnicas / Technical data

| | | |
|---|--|---|
| Características Eléctricas/ Electrical Data | Intensidad Asignada <i>Rated Current</i> | 16A |
| | Tensión Asignada <i>Rated Voltage</i> | 250V- |
| | Potencia Desenrollado <i>Unreeled Rated Power</i> | 11000W |
| | Potencia Enrollado <i>Reeled Rated Power</i> | 4500W |
| | Resistencia de Asilamiento <i>Rated insulation voltage</i> | 5MQ@500Vdc |
| | Rigidez dieléctrica <i>Dielectric strength</i> | 2,5 kV |
| Características Mecánicas/ Mechanical data | Grado de protección IP <i>IP Protection Degree</i> | IP67 Tomas / IP55 Tambor IP67 Plugs-Sockets / IP55 Drum |
| | Resistencia al Impacto IK <i>Impact Resistance IK</i> | IK06 |
| | Ensayo hilo incandescente <i>Glow Fire Test</i> | 850°C soportes partes activas /650°C otras partes 850°C live parts supports /650°C other parts |
| | Ensayo de bola <i>Ball pressure test</i> | 125°C soportes partes activas /80°C otras partes 125°C live parts supports /80°C other parts |
| Condiciones medioambientales/ Environmental conditions | Rango de temperatura ambiente de funcionamiento/ <i>Ambient operating temperatura range</i> | -25°C/ 40°C |
| | Transporte y almacenaje/ <i>Transport & Storage</i> | -25°C/ 70°C |
| Materiales/ Materials | Partes plasticas <i>Plastic parts</i> | PA6 Soporte partes activas / PP PA6 live parts support / PP |
| | Color <i>Colour</i> | Negro: RAL 9005 Naranja: RAL 2004 Black: RAL 9005 Orange: RAL 2004 |

Normativa / Regulations

| | | |
|--|--|--|
| Normativa aplicada/ Applied standards | Norma de producto <i>Product standard</i> | IEC 61316, IEC 60309-1, IEC 60309-2 |
| | Certificaciones <i>Certifications</i> | CE |
| | Directivas <i>Directive</i> | 2014/35/EU 2011/65/UE and modifications 2012/19/EU |

Dimensiones / Dimensions



Dimensiones externas External dimensions (mm)

| | |
|----------------------|--------|
| Alto Height | 400 mm |
| Ancho Wide | 330 mm |
| Profundidad Depth | 115 mm |

Información Logística y Embalaje / Logistics and packaging information

Pedido mínimo: 1 Unidad / Minimum order: 1 Unit

| Embalaje Packaging | Cantidad Quantity | Peso (kg) Weight (kg) | Dimensiones (cm) Dimensions (cm) | Códigos de barras Bar Codes |
|-----------------------------------|----------------------|--------------------------|-------------------------------------|--------------------------------|
| Cartela / Single carton packaging | 1 | 10,86 | 21x47x10 | 8429760218142 |
| Estuche / Inner Box | N/A | N/A | N/A | N/A |
| Caja cartón/ Master Box | N/A | N/A | N/A | N/A |

Código arancelario / HS Code: 85442000