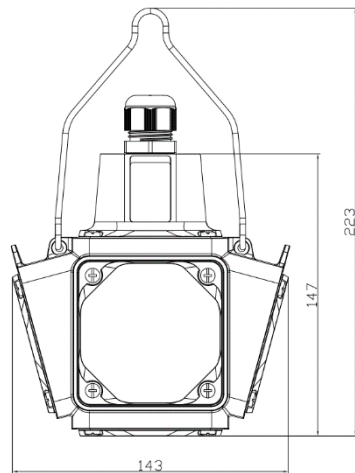


Caja Suspensión COMBO / Hanging Box

Ref: 27001...27010

Dimensiones y características constructivas / Dimensions and constructional features



Dimensiones /Dimensions (mm)

Alto / Height	223
Ancho / Wide	143
Profundidad / Depth	147

Características Constructivas / Constructional features

Material / Material	Tecnopolímero / Technopolymer
Color / Colour	Gris / Grey (RAL 7035)
Herramienta recomendada / Recommended tool	Destornillador / Screwdriver PH2, (1,2 Nm)
Utilización / Use	Exterior e Interior / Outdoor and indoor location
Compatibilidad prensaestopas / Cable Gland compatibility	M20 / M25 / M32

Accesorios / Accessories



Placa metálica con soporte
Metal plate with support
Ref/Item: 28000-MA

Características Técnicas / Technical Data

Tensión de aislamiento / Rated insulation voltage	500 V
Intensidad Nominal / Rated current	16A / 32A
Frecuencia / Frequency	50 / 60 Hz
Rigidez eléctrica / Dielectric strength	4,5 kV
Temperatura de trabajo / Working temperature	-25°C / 40°C
Transporte y almacenaje / Transport & storage	-25°C / 70°C
Resistencia al impacto / Impact resistance	IK07
Grado de protección / Protection degree	IP44
Ensayo hilo incandescente / Glow wire test	850°C Partes activas / Live parts 650°C Otras partes / Other parts
Ensayo de bola / Ball pressure test	70°C
Materiales / Materials	ABS/PA6



Configuraciones / Configurations

Ref. / Item	Prensaestopa Cable Gland	Cable recomendado Recommended cable	Maximum rated current (A)	Tensión y voltaje U supply	Schuko	CEE16A 3P 230V	CEE 16A 5P 400V	CEE 32A 5P 400 V	IP
27001	M20	3G2,5	16A	230	5				IP 44
27002	M20	3G2,5	16A	230	4	1			IP 44
27003	M25	5G2,5	16A	400	4		1		IP 44
27004	M32	5G6	32A	400	2			1	IP 44
27005	M25	5G2,5	16A	400			3		IP 44
27006	M25	5G2,5	16A	230	2	2			IP 44
27007	M25	5G2,5	16A	400	2		2		IP 44
27008	M25	5G2,5	16A	400		2	2		IP 44
27009	M25	5G2,5	16A	400		4			IP 44
27010	M25	5G2,5	16A	400		3			IP 44

* Consultar para otras configuraciones / Please contact us for other information

Normativa / Regulations

Normativa aplicada /
Applied Standards

IEC 60309-1, IEC 60309-2

Información logística y embalaje / Logistics and packaging Information

Cantidad mínima de pedido: 1 unidad / Minimum quantity order: 1 unit

Código arancelario / Tariff code: HS 85381000

Embalaje Packaging	Cantidad Quantity	Peso neto – Peso bruto Net weight – Gross weight	Dimensiones (mm) Dimensions (mm)	Código EAN EAN code
Caja Individual / Single box	1	0,645	91x46x34	8429760822929
Estuche / Inner Box	-	-	-	-
Caja Exterior / Master Box	6	6,45	490x330x240	8429760822923



Instrucciones / Instructions

Uso /
Use

- Las operaciones de instalación, puesta en servicio, inspección y mantenimiento sólo podrán ser realizadas por personal adecuadamente cualificado y formado en temas eléctricos y de seguridades aplicables. El cumplimiento de las instrucciones de seguridad no excusa el cumplimiento de otras normas específicas de la instalación, el lugar, el país u otras circunstancias que afecten al cuadro (R.D.614/2001, REBT, etc...).
Installation, commissioning, inspection and maintenance operations can only be carried out by suitably qualified personnel trained in applicable electrical and safety issues. Compliance with the safety instructions does not excuse compliance with other regulations specific to the installation, the place, the country or other circumstances that affect the table (R.D .614 / 2001, REBT, etc ...).
- No se debe instalar el equipo sobre una superficie de material inflamable, ni en ambientes que pudieran estar bajo influencia de productos agresivamente corrosivos.
Do not install the equipment on a surface of flammable material, or in environments that may be under the influence of aggressively corrosive products.

Mantenimiento /
Maintenance

- Realizar inspecciones visuales periódicas de la envolvente. Se deben buscar grietas, golpes, etc., que puedan afectar al funcionamiento normal del cuadro y al grado IP designado.
Perform periodic visual inspections of the enclosure. Look for crack, bumps, etc., that may affect the normal operation of the enclosure and the designated IP degree.