

Serie SpeedPRO - Bases interbloquantes uso industrial IP67

SpeedPRO range - Industrial switched interlocked sockets IP67

Dimensiones y características constructivas / Dimensions and constructional features

SpeedPRO IP67

Base interbloquante superficie con carril DIN / Switched interlocked wall-mounted socket with DIN rail

3P=2P+T
4P=3P+T
5P=3P+T+N

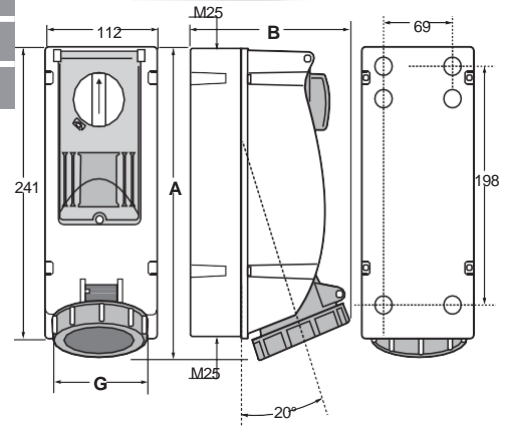
110V 50/60Hz	230V 50/60Hz	400V 50/60Hz	500V 50/60Hz
-----------------	-----------------	-----------------	-----------------

Amp	Poles	Pack unit	16A			32A		
			3P	4P	5P	3P	4P	5P
16	3	1	26501	26503	26522	26524		
	4	1	26502	26504	26506	26508		
	5	1	26519	26505	26507	26509		
32	3	1	26510	26512	26523	26525		
	4	1	26511	26513	26515	26517		
	5	1	26520	26521	26516	26518		

Poles	16A			32A		
	3	4	5	3	4	5
A	258	258	258	260	260	260
B	120	132	138	142	142	146
G	71	77	87	92	92	98
Connection type	Conexión por tornillo / Screw terminals					
Wire flexible (mm ²)	1-2,5			2,5-6		
Weight (g)	955	960	1030	965	971	1040



Ref. / Item 26503



Características Técnicas / Technical Data

Tensión de utilización / Operating Voltage	■ 100...130V ■ 200...250V ■ 380...415V ■ 480...500V	Contacto piloto / Pilot contact	Bajo demanda / On demand
Grado de protección / Protection degree	IP67 (IEC / EN 60529)	Material / Material	PA6 / ABS
Intensidad / Intensity	16A - 32A	Contactos / Contacts	Latón / Brass
Frecuencia / Frequency	50/60Hz	Temperatura funcionamiento / Working temperature	-25°C / 40°C
Resistencia de aislamiento / Insulation resistance	>10MΩ@500Vdc	Condiciones de humedad / Humidity conditions	90% (40°C) / 100% (25°C)
Rigidez dieléctrica / Dielectric strength	2,5KV 60s	Resistencia de impacto / Impact resistance	IK08 (IEC / EN 62262)
Hilo incandescente / Glow wire	850°C partes soportan partes activas / 650°C otras partes 850°C live parts supports / 650°C other parts IEC/EN 60695-2-10	Ensayo y norma bola / Ball test and regulation	125°C partes soportan partes activas / 80°C otras partes 125°C parts support live parts / 80°C other parts IEC / EN 60695-10-2
Tipo de conexión / Connection type	Terminales con tornillo / With screw terminals	Componentes accesorios / Accessory components	Portafusibles 10,3x38, añadir "FH" Fuse holder 10.3x38, add "FH" Magnetotérmico curva C+Led aviso de línea, añadir "MCB" MCB-Type C+Voltage indicator light, add "MCB" (ej/eg. 26506MCB)
Componente compatible / Compatible component	Carril DIN 4 módulos DIN-rail 4 modules		

Normativa / Regulations

Normativa aplicada / Applied Standards	IEC/EN 60309-1, IEC/EN 60309-2, IEC/EN 60309-4 Low Voltage Directive 2014/35/UE
---	--

Serie SpeedPRO - Bases interbloquantes uso industrial IP67 SpeedPRO range - Industrial switched interlocked sockets IP67

Instrucciones interruptor bloqueo mecánico / Interlocked switch instructions

Bloqueo conexionado mecánico:

- Después de conectar la clavija y accionar el interruptor en ON, la clavija queda bloqueada
- Después de accionar el interruptor en OFF y extraer la clavija, el elemento de mando queda bloqueado.

En posición ON o OFF del elemento de mando es posible poner el candado de seguridad. Se recomienda bloquear en posición ON con candado únicamente en aplicaciones particulares.

Mechanical interlock:

- After plugging and switching-on, the plug is locked.
- After switching-off and unplugging, switch is locked.

Switch can be locked when actuator is on ON or OFF position by padlock. Locking switch in ON position is only recommended in particular applications.

