

Serie SpeedPRO - Bases interblocantes uso industrial IP67

SpeedPRO range - Industrial switched interlocked sockets IP67

Dimensiones y características constructivas / Dimensions and constructional features

SpeedPRO IP67

Base interbloqueante superficie con carril DIN / Switched interlocked wall-mounted socket with DIN rail

3P=2P+T
4P=3P+T
5P=3P+T+N

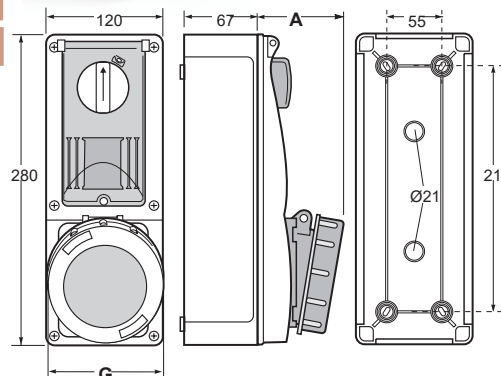
110V 50/60Hz	230V 50/60Hz	400V 50/60Hz
-----------------	-----------------	-----------------

Amp	Poles	Pack unit	Poles: 3P 4P 5P HourP: 4h 4h 4h	Poles: 3P 4P 5P HourP: 6h 9h 9h	Poles: 3P 4P 5P HourP: 9h 6h 6h
16	3	1	26315	26317	26336
	4	1	26316	26318	26320
	5	1	26332	26319	26321
32	3	1	26322	26324	26337
	4	1	26323	26325	26328
	5	1	26333	26326	26329



Ref. / Item 26321

Poles	16A			32A		
	3	4	5	3	4	5
A	68	66,5	69	73,5	73,5	73,5
G	71	77	87	92	92	98
Connection type	Conexión por tornillo / Screw terminals					
Wire flexible (mm ²)	1-2,5			2,5-6		
Weight (g)	995	998	1085	1010	1018	1102



Características Técnicas / Technical Data

Tensión de utilización / Operating Voltage	■ 100...130V ■ 200...250V ■ 380...415V	Contacto piloto / Pilot contact	Bajo demanda / <i>On demand</i>
Grado de protección / Protection degree	IP67 (IEC / EN 60529)	Material / Material	Portaespigas / <i>Pins support</i> : PA6 Cuerpo / <i>Body</i> : ABS
Intensidad / Intensity	16A - 32A	Contactos / Contacts	Latón / <i>Brass</i>
Frecuencia / Frequency	50/60Hz	Temperatura funcionamiento / Working temperature	-25°C / 40°C
Resistencia de aislamiento / Insulation resistance	>10MΩ@500Vdc	Condiciones de humedad / Humidity conditions	90% (40°C) / 100% (25°C)
Rigidez dieléctrica / Dielectric strength	2,5KV 60s	Resistencia de impacto / Impact resistance	IK08 (IEC / EN 62262)
Hilo incandescente / Glow wire	850°C partes soportan partes activas / 650°C otras partes <i>850°C live parts supports / 650°C other parts</i> IEC/EN 60695-2-10	Ensayo y norma bola / Ball test and regulation	125°C partes soportan partes activas / 80°C otras partes <i>125°C parts support live parts / 80°C other parts</i> IEC / EN 60695-10-2
Tipo de conexión / Connection type	Terminales con tornillo / With screw terminals	Componentes accesorios / Accessory components	Portafusibles 10,3x38, añadir "FH" <i>Fuse holder 10.3x38, add "FH"</i> Magnetotérmico curva C+Led aviso de línea, añadir "MCB" <i>MCB-Type C+Voltage indicator light, add "MCB" (ej/eg. 26306MCB)</i>
Componentes incorporados / Built-in components	Carril DIN 4 módulos y ventana abatible <i>DIN-rail 4 modules and hinged window</i>		

Normativa / Regulations

Normativa aplicada / Applied Standards	IEC/EN 60309-1, IEC/EN 60309-2 Low Voltage Directive 2014/35/UE
--	--

Serie SpeedPRO - Bases interbloqueantes uso industrial IP67

SpeedPRO range - Industrial switched interlocked sockets IP67

Instrucciones interruptor bloqueo mecánico / Interlocked switch instructions

Bloqueo conexionado mecánico:

- Después de conectar la clavija y accionar el interruptor en ON, la clavija queda bloqueada
- Después de accionar el interruptor en OFF y extraer la clavija, el elemento de mando queda bloqueado.

En posición ON o OFF del elemento de mando es posible poner el candado de seguridad. Se recomienda bloquear en posición ON con candado únicamente en aplicaciones particulares.

Mechanical interlock:

- After plugging and switching-on, the plug is locked.
- After switching-off and unplugging, switch is locked.

Switch can be locked when actuator is on ON or OFF position by padlock. Locking switch in ON position is only recommended in particular applications.

