

Serie SpeedPRO - Bases interbloquantes uso industrial IP54

SpeedPRO range - Industrial switched interlocked sockets IP54

Dimensiones y características constructivas / Dimensions and constructional features

SpeedPRO IP54

Base interbloquante superficie con carril DIN / Switched interlocked wall-mounted socket with DIN rail

3P=2P+T
4P=3P+T
5P=3P+T+N

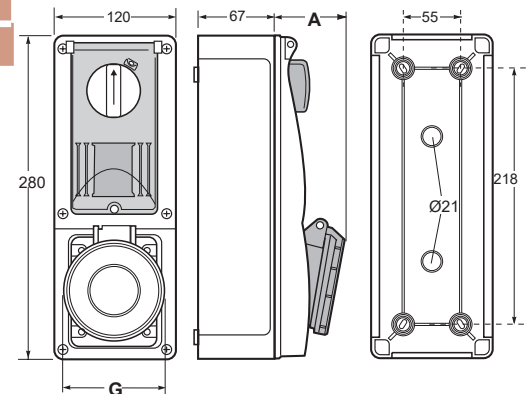
110V 50/60Hz	230V 50/60Hz	400V 50/60Hz
-----------------	-----------------	-----------------

Amp	Poles	Pack unit	Poles: 3P 4P 5P HourP: 4h 4h 4h	Poles: 3P 4P 5P HourP: 6h 9h 9h	Poles: 3P 4P 5P HourP: 9h 6h 6h
16	3	1	26301	26303	26334
	4	1	26302	26304	26306
	5	1	26330	26305	26307
32	3	1	26308	26310	26335
	4	1	26309	26311	26313
	5	1	26331	26312	26314



Ref. / Item 26303

Poles	16A			32A		
	3	4	5	3	4	5
A	64	66,5	67	72,5	72,5	73,5
G	60	68	76	81	85	89
Connection type	Conexión por tornillo / Screw terminals					
Wire flexible (mm ²)	1-2,5			2,5-6		
Weight (g)	980	994	1070	995	1008	1090



Características Técnicas / Technical Data

Tensión de utilización / Operating Voltage	■ 100...130V ■ 200...250V ■ 380...415V	Contacto piloto / Pilot contact	Bajo demanda / <i>On demand</i>
Grado de protección / Protection degree	IP54 (IEC / EN 60529)	Material / Material	Portaespigas / <i>Pins support</i> : PA6 Cuerpo / <i>Body</i> : ABS
Intensidad / Intensity	16A - 32A	Contactos / Contacts	Latón / <i>Brass</i>
Frecuencia / Frequency	50/60Hz	Temperatura funcionamiento / Working temperature	-25°C / 40°C
Resistencia de aislamiento / Insulation resistance	>10MΩ@500Vdc	Condiciones de humedad / Humidity conditions	90% (40°C) / 100% (25°C)
Rigidez dieléctrica / Dielectric strength	2,5KV 60s	Resistencia de impacto / Impact resistance	IK08 (IEC / EN 62262)
Hilo incandescente / Glow wire	850°C partes soportan partes activas / 650°C otras partes <i>850°C live parts supports / 650°C other parts</i> IEC/EN 60695-2-10	Ensayo y norma bola / Ball test and regulation	125°C partes soportan partes activas / 80°C otras partes <i>125°C parts support live parts / 80°C other parts</i> IEC / EN 60695-10-2
Tipo de conexión / Connection type	Terminales con tornillo / With screw terminals	Componentes accesorios / Accessory components	Portafusibles 10,3x38, añadir "FH" <i>Fuse holder 10.3x38, add "FH"</i> Magnetotérmico curva C+Led aviso de línea, añadir "MCB" <i>MCB-Type C+Voltage indicator light, add "MCB" (ej/eg. 26306MCB)</i>
Componentes incorporados / Built-in components	Carril DIN 4 módulos y ventana abatible <i>DIN-rail 4 modules and hinged window</i>		

Normativa / Regulations

Normativa aplicada / Applied Standards	IEC/EN 60309-1, IEC/EN 60309-2 Low Voltage Directive 2014/35/UE
--	--

Serie SpeedPRO - Bases interbloqueantes uso industrial IP54

SpeedPRO range - Industrial switched interlocked sockets IP54

Instrucciones interruptor bloqueo mecánico / Interlocked switch instructions

Bloqueo conexionado mecánico:

- Después de conectar la clavija y accionar el interruptor en ON, la clavija queda bloqueada
- Después de accionar el interruptor en OFF y extraer la clavija, el elemento de mando queda bloqueado.

En posición ON o OFF del elemento de mando es posible poner el candado de seguridad. Se recomienda bloquear en posición ON con candado únicamente en aplicaciones particulares.

Mechanical interlock:

- After plugging and switching-on, the plug is locked.
- After switching-off and unplugging, switch is locked.

Switch can be locked when actuator is on ON or OFF position by padlock. Locking switch in ON position is only recommended in particular applications.

