

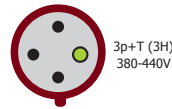
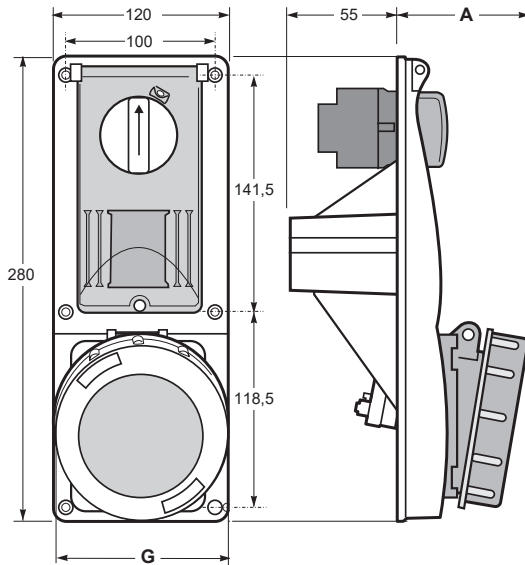
## Serie SpeedPRO - Clavijas y bases para contenedores refrigerados IP67

### SpeedPRO range - Industrial plugs and sockets for refrigerated containers

Ref. / Item **25727**

#### Dimensiones y características constructivas / Dimensions and constructional features

Container SpeedPRO IP67  
Base interbloqueante empotrar con carril DIN / Switched interlocked panel socket with DIN rail



	32A
Poles	4
A	73,5
G	98
Connection type	Conexión por tornillo Screw terminals
Wire flexible (mm <sup>2</sup> )	2,5 - 6
Weight (g)	822

#### Características Técnicas / Technical Data

<b>Tensión de utilización /</b> Operating Voltage	■ 380...415V	<b>Contacto piloto /</b> Pilot contact	Bajo demanda / <i>On demand</i>
<b>Grado de protección /</b> Protection degree	IP67 (IEC / EN 60529)	<b>Material /</b> Material	Portaespidas / <i>Pins support</i> : PA6 Cuerpo / <i>Body</i> : ABS
<b>Intensidad /</b> Intensity	32A	<b>Contactos /</b> Contacts	Latón / <i>Brass</i>
<b>Frecuencia /</b> Frequency	50/60Hz	<b>Temperatura funcionamiento /</b> Working temperature	-25°C / 40°C
<b>Resistencia de aislamiento /</b> Insulation resistance	>10MΩ	<b>Condiciones de humedad /</b> Humidity conditions	90% (40°C) / 100% (25°C)
<b>Rigidez dieléctrica /</b> Dielectric strength	2,5KV 60s	<b>Resistencia de impacto /</b> Impact resistance	IK08 (IEC / EN 62262)
<b>Hilo incandescente /</b> Glow wire	850°C partes soportan partes activas / 650°C otras partes <i>850°C live parts supports / 650°C other parts</i> IEC/EN 60695-2-10	<b>Ensayo y norma bola /</b> Ball test and regulation	125°C partes soportan partes activas / 80°C otras partes <i>125°C parts support live parts / 80°C other parts</i> IEC / EN 60695-10-2
<b>Tipo de conexión /</b> Connection type	Terminales con tornillo / With screw terminals	<b>Componentes accesorios /</b> Accessory components	Portafusibles 10,3x38, añadir "FH" <i>Fuse holder 10.3x38, add "FH"</i> Magnetotérmico curva C+Led aviso de línea, añadir "MCB" <i>MCB-Type C+Voltage indicator light, add "MCB" (ej/eg. 25727MCB)</i>
<b>Componentes incorporados /</b> Built-in components	Carril DIN 4 módulos y ventana abatible <i>DIN-rail 4 modules and hinged window</i>		

#### Normativa / Regulations

<b>Normativa aplicada /</b> Applied Standards	IEC/EN 60309-1, IEC/EN 60309-2 Low Voltage Directive 2014/35/UE
--	--

## Serie SpeedPRO - Clavijas y bases para contenedores refrigerados IP67

SpeedPRO range - Industrial plugs and sockets for refrigerated containers  
Ref. / Item **25727**

### Instrucciones interruptor bloqueo mecánico / Interlocked switch instructions

Bloqueo conexionado mecánico:

- Después de conectar la clavija y accionar el interruptor en ON, la clavija queda bloqueada
- Después de accionar el interruptor en OFF y extraer la clavija, el elemento de mando queda bloqueado.

En posición ON o OFF del elemento de mando es posible poner el candado de seguridad. Se recomienda bloquear en posición ON con candado únicamente en aplicaciones particulares.

Mechanical interlock:

- After plugging and switching-on, the plug is locked.
- After switching-off and unplugging, switch is locked.

Switch can be locked when actuator is on ON or OFF position by padlock. Locking switch in ON position is only recommended in particular applications.

