

Serie SpeedPRO - Bases interbloccantes uso industrial IP54

SpeedPRO range - Industrial switched interlocked sockets IP54

Dimensiones y características constructivas / Dimensions and constructional features

SpeedPRO IP54

Switched interlocked panel socket with DIN rail

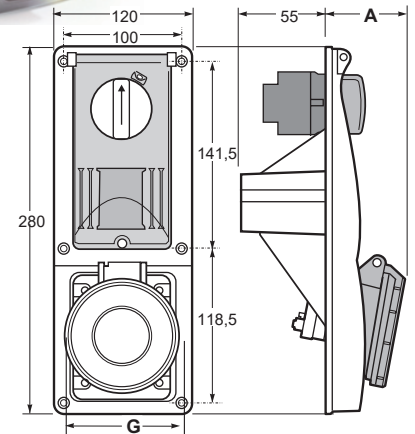
3P=2P+T
4P=3P+T
5P=3P+T+N

			110V 50/60Hz	230V 50/60Hz	400V 50/60Hz
Amp	Poles	Pack unit	Poles: 3P 4P 5P Hour P: 4h 4h 4h	Poles: 3P 4P 5P Hour P: 6h 9h 9h	Poles: 3P 4P 5P Hour P: 9h 6h 6h
16	3	1	25701	25703	25734
	4	1	25702	25704	25706
	5	1	25730	25705	25707
32	3	1	25708	25710	25735
	4	1	25709	25711	25713
	5	1	25731	25712	25714

Poles	16A			32A		
		3	4	5	3	4
A	64	65,5	67	72,5	72,5	73,5
G	60	68	76	81	85	89
Connection type	Conexión por tornillo / Screw terminals					
Wire flexible (mm ²)	1-2,5			2,5-6		
Weight (g)	686	692	702	796	802	812



Ref. / Item
25703



Características Técnicas / Technical Data

Tensión de utilización / Operating Voltage	■ 100...130V ■ 200...250V ■ 380...415V	Contacto piloto / Pilot contact	Bajo demanda / On demand
Grado de protección / Protection degree	IP67 (IEC / EN 60529)	Material / Material	Portaespigas / Pins support: PA6 Cuerpo / Body: ABS
Intensidad / Intensity	16A - 32A	Contactos / Contacts	Latón / Brass
Frecuencia / Frequency	50/60Hz	Temperatura funcionamiento / Working temperature	-25°C / 40°C
Resistencia de aislamiento / Insulation resistance	>10MΩ@500Vdc	Condiciones de humedad / Humidity conditions	90% (40°C) / 100% (25°C)
Rigidez dieléctrica / Dielectric strength	2,5KV 60s	Resistencia de impacto / Impact resistance	IK08 (IEC / EN 62262)
Hilo incandescente / Glow wire	850°C partes soportan partes activas / 650°C otras partes 850°C live parts supports / 650°C other parts IEC/EN 60695-2-10	Ensayo y norma bola / Ball test and regulation	125°C partes soportan partes activas / 80°C otras partes 125°C parts support live parts / 80°C other parts IEC / EN 60695-10-2
Tipo de conexión / Connection type	Terminales con tornillo / With screw terminals	Componentes accesorios / Accessory components	Portafusibles 10,3x38, añadir "FH" Fuse holder 10.3x38, add "FH" Magnetotérmico curva C+Led aviso de línea, añadir "MCB" MCB-Type C+Voltage indicator light, add "MCB" (ej/eg. 25706MCB)
Componentes incorporados / Built-in components	Carril DIN 4 módulos y ventana abatible DIN-rail 4 modules and hinged window		

Normativa / Regulations

Normativa aplicada / Applied Standards	IEC/EN 60309-1, IEC/EN 60309-2 Low Voltage Directive 2014/35/UE
---	--