



BASES DE EMPOTRAR DE SALIDA RECTA DE MUY BAJA TENSIÓN / EXTRA LOW VOLTAGE STRAIGHT PANEL SOCKETS

Referencias / References

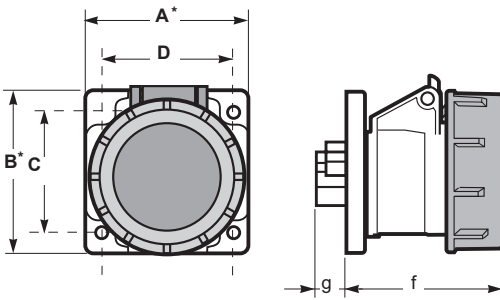
Amp	Poles	Pack unit	20-25V 50/60Hz	40-50V 50/60Hz	20-25V 40-50V 100/200Hz	20-25V 40-50V DC
				Hour:12h	Hour: 4h	Hour:10h
16	2	2	25556	25560	25564	25568
	3	3	25557	25561	25565	25569
32	2	2	25558	25562	25566	25570
	3	3	25559	25563	25567	25571



Ref. / Item **25556**



Dimensiones y conexiones / Dimensions & connections



Dimensiones en mm / Dimensions in mm

Poles	16A		32A	
	2	3	2	3
A	75	75	75	75
B	85	85	85	85
C	60	60	60	60
D	60	60	60	60
f	48	48	48	48
g	20	20	20	20
Connection type	Conexión por tornillo / Screw terminals			
Wire flexible (mm ²)	1 - 10		1 - 10	
Weight (g)	145	165	145	165

* Disponible en 54x60 (AxB), consultar
 * Available in 54x60 (AxB), please contact us

Características Técnicas / Technical Data

Tensión de utilización y frecuencia / Operating voltage & frequency	<ul style="list-style-type: none"> ■ 20-25V 50/60Hz □ 40-45V 50/60Hz ■ 20-25V...40-50V 100/200Hz □ 20-25V...40-50V DC 	Normativa aplicada / Applied Regulations	IEC / EN 60309-1, IEC / EN 60309-2
Intensidad nominal / Rated current	16A - 32A	Tipo de conexión / Connection type	Terminales con tornillo / Screw terminals
Resistencia de aislamiento / Insulating resistance	>10 MΩ	Material aislante / Isolating material	PA6
Rigidez dieléctrica / Dielectric strength	2,5 kV	Material de contacto / Contact material	Latón niquelado / Nickel-plated Brass
Grado de Protección / Protection degree	IP67 (IEC / EN 60529)	Temperatura de funcionamiento / Operating Temperature	-25°C / +40°C
Prueba hilo incandescente / Glow wire test	850°C partes soportan partes activas / parts support live parts 650°C Otras partes / Other parts (IEC / EN 60695-2-10)	Resistencia al impacto / Impact Resistance	IK08 (IEC / EN 62262)
		Ensayo de bola / Ball pressure test	125°C partes soportan partes activas / parts support live parts 80°C Otras partes / Other parts (IEC / EN 60695-10-2)