

Serie SpeedPRO - Bases interbloccantes uso industrial IP67

SpeedPRO range - Industrial switched interlocked sockets IP67

Dimensiones y características constructivas / Dimensions and constructional features

SpeedPRO IP67

Base interbloccante superficie con magnetotérmico / Switched interlocked wall-mounted socket with MCB

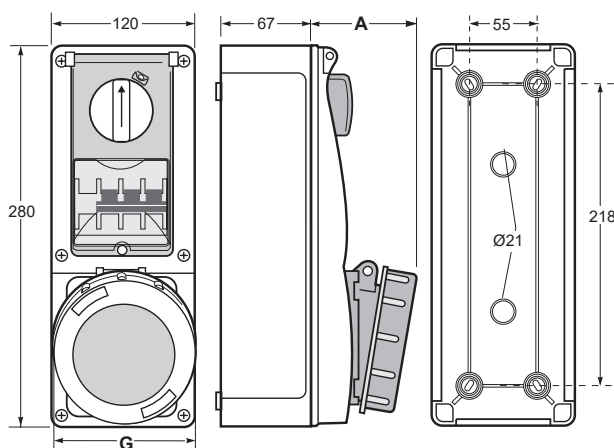
3P=2P+T
4P=3P+T
5P=3P+T+N

| 110V 50/60Hz | 230V 50/60Hz | 400V 50/60Hz | 500V 50/60Hz |
|-----------------|-----------------|-----------------|-----------------|
|-----------------|-----------------|-----------------|-----------------|

| Amp | Poles | Pack unit | Poles: 3P 4P 5P | | | Poles: 3P 4P 5P | | | Poles: 3P 4P 5P | | | Poles: 3P 4P 5P | | | | | |
|-----|-------|-----------|-----------------|-------|-------|-----------------|---------|----|-----------------|----|---------|-----------------|----|----|---------|----|----|
| | | | Hour P: | 4h | 4h | 4h | Hour P: | 6h | 9h | 9h | Hour P: | 9h | 6h | 6h | Hour P: | 7h | 7h |
| 63 | 3 | 1 | 25320 | 25323 | 25308 | 25326 | | | | | | | | | | | |
| | 4 | 1 | 25321 | 25324 | 25306 | 25327 | | | | | | | | | | | |
| | 5 | 1 | 25322 | 25325 | 25307 | 25328 | | | | | | | | | | | |



Ref. / Item 25306



| | 63A | | |
|----------------------------------|---|------|------|
| Poles | 3 | 4 | 5 |
| A | 88 | 88 | 88 |
| G | 111 | 111 | 111 |
| Wire flexible (mm ²) | Conexión por tornillo / Screw terminals | | |
| Weight (g) | 6-15 | | |
| Weight (g) | 1675 | 1780 | 1790 |

Características Técnicas / Technical Data

| | | | |
|---|---|---|--|
| Tensión de utilización / Operating Voltage | ■ 100...130V ■ 200...250V ■ 380...415V ■ 480...500V | Contacto piloto / Pilot contact | Bajo demanda / On demand |
| Grado de protección / Protection degree | IP67 (IEC / EN 60529) | Material / Material | Portaespigas / Pins support: PA6 Cuerpo / Body: ABS |
| Intensidad / Intensity | 63 A | Contactos / Contacts | Latón / Brass |
| Frecuencia / Frequency | 50/60Hz | Temperatura funcionamiento / Working temperature | -25°C / 40°C |
| Resistencia de aislamiento / Insulation resistance | >10MΩ@500Vdc | Condiciones de humedad / Humidity conditions | 90% (40°C) / 100% (25°C) |
| Rigidez dieléctrica / Dielectric strength | 2,5KV 60s | Resistencia de impacto / Impact resistance | IK08 (IEC / EN 62262) |
| Hilo incandescente / Glow wire | 850°C partes soportan partes activas / 650°C otras partes 850°C live parts supports / 650°C other parts IEC/EN 60695-2-10 | Ensayo y norma bola / Ball test and regulation | 125°C partes soportan partes activas / 80°C otras partes 125°C parts support live parts / 80°C other parts IEC / EN 60695-10-2 |
| Tipo de conexión / Connection type | Terminales con tornillo Allen / Allen socket head screws | Componentes incorporados / Built-in components | Con Magnetotérmico curva C reactivable desde el exterior + Luz de aviso de línea y ventana abatible / MCB-Type C reactivable from the outside + Led warning light to signal the line connection, and hinged window |

Normativa / Regulations

| | |
|---|--|
| Normativa aplicada / Applied Standards | IEC/EN 60309-1, IEC/EN 60309-2 Low Voltage Directive 2014/35/UE |
|---|--|

Serie SpeedPRO - Bases **interbloqueantes uso industrial IP67** SpeedPRO range - Industrial switched interlocked sockets IP67

Instrucciones interruptor bloqueo mecánico / Interlocked switch instructions

Bloqueo conexionado mecánico:

- Después de conectar la clavija y accionar el interruptor en ON, la clavija queda bloqueada
- Después de accionar el interruptor en OFF y extraer la clavija, el elemento de mando queda bloqueado.

En posición ON o OFF del elemento de mando es posible poner el candado de seguridad. Se recomienda bloquear en posición ON con candado únicamente en aplicaciones particulares.

Mechanical interlock:

- After plugging and switching-on, the plug is locked.
- After switching-off and unplugging, switch is locked.

Switch can be locked when actuator is on ON or OFF position by padlock. Locking switch in ON position is only recommended in particular applications.

