



**BASES INTERBLOCANTES SUPERFICIE VERTICAL / VERTICAL WALL MOUNTED SWITCHED INTERLOCKED**

**Referencias / References**

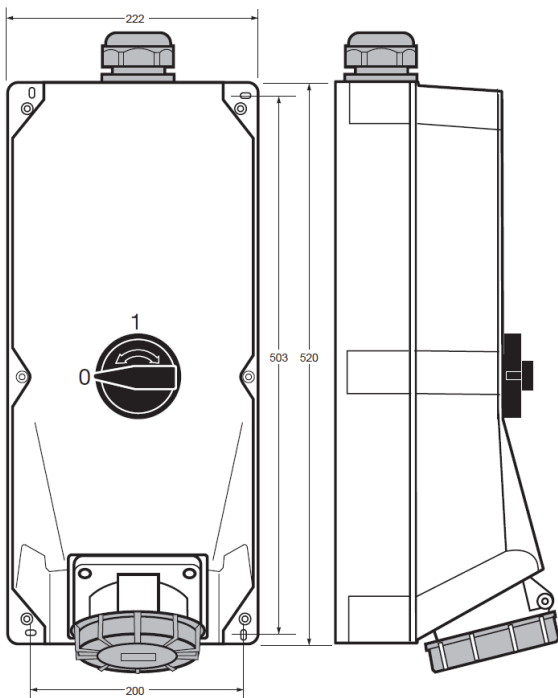
3P = 2P + T  
 4P = 3P + T  
 5P = 3P + T + N

<b>110V</b> 50/60Hz	<b>230V</b> 50/60Hz	<b>400V</b> 50/60Hz	<b>500V</b> 50/60Hz
------------------------	------------------------	------------------------	------------------------

Amp	Poles	Pack unit	Poles: 3P 4P 5P Hour P: 4h 4h 4h	Poles: 3P 4P 5P Hour P: 6h 9h 9h	Poles: 3P 4P 5P Hour P: 9h 6h 6h	Poles: 3P 4P 5P Hour P: 7h 7h 7h
<b>125</b>	3	1	<b>25152</b>	<b>25155</b>	<b>25158</b>	<b>25161</b>
	4	1	<b>25153</b>	<b>25156</b>	<b>25159</b>	<b>25162</b>
	5	1	<b>25154</b>	<b>25157</b>	<b>25160</b>	<b>25163</b>



**Dimensiones y conexiones / Dimensions & connections**



		<b>125A</b>		
Poles		3	4	5
Connection type		Conexión por tornillo / Screw terminals		
Cable gland M50		32 - 38 mm		

Dimensiones en mm / Dimensions in mm



**BASES INTERBLOCANTES SUPERFICIE VERTICAL / VERTICAL WALL MOUNTED SWITCHED INTERLOCKED**

**Características Técnicas / Technical Data**

<b>Tensión de utilización / Operating Voltage</b>	<span style="color: yellow;">■</span> 100...130V <span style="color: blue;">■</span> 200...250V <span style="color: red;">■</span> 380...415V <span style="color: black;">■</span> 480...500V	<b>Grado de Protección / Protection degree</b>	IP67 (IEC / EN 60529)
<b>Intensidad nominal / Rated current</b>	125A	<b>Resistencia al impacto / Impact Resistance</b>	IK07 (IEC / EN 62262)
<b>Frecuencia / Frequency</b>	50/60 Hz	<b>Material / Material</b>	Portacontactos / Contact support: PA6 Cuerpo / Body: ABS
<b>Resistencia de aislamiento / Insulating Resistance</b>	>10 MΩ	<b>Material de contacto / Contact material</b>	Latón Brass
<b>Rigidez dieléctrica / Dielectric Strength</b>	2,5 kV	<b>Temperatura de funcionamiento / Operating Temperature</b>	-25°C / +40°C
<b>Prueba hilo incandescente / Glow wire test</b>	850°C partes soportan partes activas / parts support live parts 650°C Otras partes / Other parts (IEC / EN 60695-2-10)	<b>Ensayo de bola / Ball pressure test</b>	125°C partes soportan partes activas / parts support live parts 80°C Otras partes / Other parts (IEC / EN 60695-10-2)

**Normativa / Regulations**

<b>Normativa aplicada / Applied Standards</b>	IEC/CEI/EN 60309-1, IEC/CEI/EN 60309-2 Low Voltage Directive 2014/35/UE
---	--

**Instrucciones interruptor bloqueo mecánico / Interlocked switch instructions**

Bloqueo conexionado mecánico:

- Después de conectar la clavija y accionar el interruptor en ON, la clavija queda bloqueada
- Después de accionar el interruptor en OFF y extraer la clavija, el elemento de mando queda bloqueado.

En posición ON o OFF del elemento de mando es posible poner el candado de seguridad. Se recomienda bloquear en posición ON con candado únicamente en aplicaciones particulares.

Mechanical interlock:

- After plugging and switching-on, the plug is locked.
- After switching-off and unplugging, switch is locked.

Switch can be locked when actuator is on ON or OFF position by padlock. Locking switch in ON position is only recommended in particular applications.

