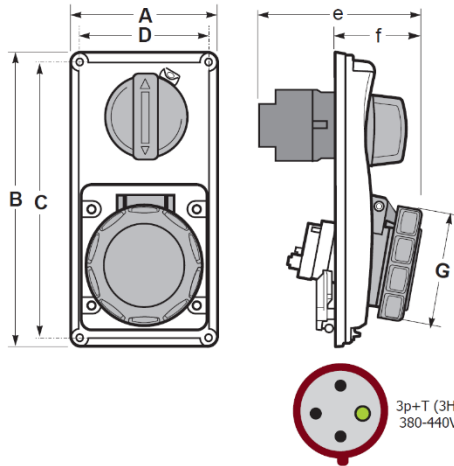


BASES INTERBLOCANTES VERTICALES CONTENEDOR / CONTAINER VERTICAL SWITCHED INTERLOCKED

Dimensiones y conexiones / Dimensions & connections

Container SpeedPRO IP67

Base interbloqueante empotrar vertical / vertical switched interlocked panel socket



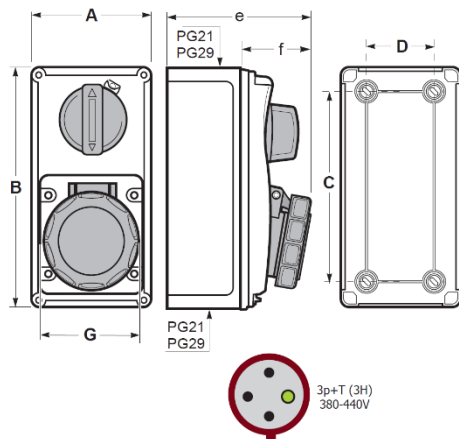
	32A
Poles	4
A	90
B	180
C	169
D	79
e	114
f	63
G	108
Connection type	Conexión por tornillo / Screw terminals
Wire flexible (mm ²)	2,5 - 6
Weight (g)	455

Dimensiones en mm / Dimensions in mm

Ref. / Item	Pack unit.
25053	1

Container SpeedPRO IP67

Base interbloqueante superficie vertical / vertical switched interlocked wall mounted socket



	32A
Poles	4
A	90
B	180
C	169
D	79
e	114
f	63
G	108
Connection type	Conexión por tornillo / Screw terminals
Wire flexible (mm ²)	2,5 - 6
Weight (g)	455

Dimensiones en mm / Dimensions in mm

Ref. / Item	Pack unit.
26028	1

Características Técnicas / Technical Data

Tensión de utilización / Operating Voltage	■ 380...415V	Grado de Protección / Protection degree	IP67 (IEC / EN 60529)
Intensidad nominal / Rated current	32A	Resistencia al impacto / Impact Resistance	IK08 (IEC / EN 62262)
Frecuencia / Frequency	50/60 Hz	Material / Material	Portacontactos / Contact support: PA6 Cuerpo / Body: ABS
Resistencia de aislamiento / Insulating Resistance	>10 MΩ	Material de contacto / Contact material	Latón Niquelado Nickel-plated Brass
Rigidez dieléctrica / Dielectric Strength	2,5 kV	Temperatura de funcionamiento / Operating Temperature	-25°C / +40°C
Prueba hilo incandescente / Glow wire test	850°C partes soportan partes activas / parts support live parts 650°C Otras partes / Other parts (IEC / EN 60695-2-10)	Ensayo de bola / Ball pressure test	125°C partes soportan partes activas / parts support live parts 80°C Otras partes / Other parts (IEC / EN 60695-10-2)

BASES INTERBLOCANTES VERTICALES CONTENEDOR / CONTAINER VERTICAL SWITCHED INTERLOCKED**Normativa / Regulations****Normativa aplicada /
Applied Standards**IEC/CEI/EN 60309-1, IEC/CEI/EN 60309-2
Low Voltage Directive 2014/35/UE**Instrucciones interruptor bloqueo mecánico / Interlocked switch instructions**

Bloqueo conexionado mecánico:

- Después de conectar la clavija y accionar el interruptor en ON, la clavija queda bloqueada
- Después de accionar el interruptor en OFF y extraer la clavija, el elemento de mando queda bloqueado.

En posición ON o OFF del elemento de mando es posible poner el candado de seguridad. Se recomienda bloquear en posición ON con candado únicamente en aplicaciones particulares.

Mechanical interlock:

- After plugging and switching-on, the plug is locked.
- After switching-off and unplugging, switch is locked.

Switch can be locked when actuator is on ON or OFF position by padlock. Locking switch in ON position is only recommended in particular applications.

