

Serie SpeedPRO - Bases y clavijas industriales IP67

SpeedPRO range - Industrial Plugs and Sockets IP67

Dimensiones y características constructivas / Dimensions and constructional features

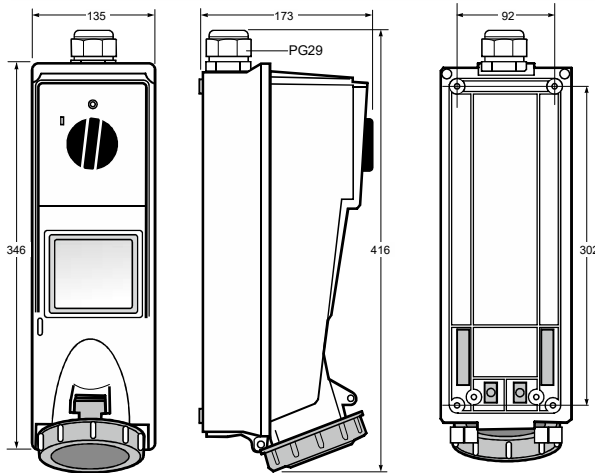
Bases interbloccantes superficie vertical /
Vertical wall mounted switched interlocked socket



3P = 2P + T
4P = 3P + T
5P = 3P + T + N

110V 50/60Hz	230V 50/60Hz	400V 50/60Hz	500V 50/60Hz
------------------------	------------------------	------------------------	------------------------

Amp	Poles	Pack unit	Poles: 3P 4P 5P Hour P: 4h 4h 4h	Poles: 3P 4P 5P Hour P: 6h 9h 9h	Poles: 3P 4P 5P Hour P: 9h 6h 6h	Poles: 3P 4P 5P Hour P: 7h 7h 7h
63	3	1	25310	25313	25309	25316
	4	1	25311	25314	25006	25317
	5	1	25312	25315	25007	25318



Ref. / Item 25007

	63A		
Polos / Poles	3	4	5
Tipo conexión / Connection type	Conexión por tornillo / Screw terminals		
Cable / Wire (mm ²)	6 - 16		
Peso / Weight (g)	1980	2010	2176

Características Técnicas / Technical Data

Tensión de utilización / Operating Voltage	■ 100...130V ■ 200...250V ■ 380...415V ■ 480...500V	Contacto piloto / Pilot contact	Bajo demanda / <i>On demand</i>
Grado de protección / Protection degree	IP67 (IEC / EN 60529)	Material / Material	Portaespigas / <i>Pins support</i> : PA6 Cuerpo / <i>Body</i> : ABS
Intensidad / Intensity	63 A	Contactos / Contacts	Latón / <i>Brass</i>
Frecuencia / Frequency	50/60Hz	Temperatura funcionamiento / Working temperature	-25°C / 40°C
Resistencia de aislamiento / Insulation resistance	>10MΩ@500Vdc	Condiciones de humedad / Humidity conditions	90% (40°C) / 100% (25°C)
Rigidez dieléctrica / Dielectric strength	2,5KV 60s	Resistencia de impacto / Impact resistance	IK08 (IEC / EN 62262)
Hilo incandescente / Glow wire	850°C partes soportan partes activas / 650°C otras partes <i>850°C live parts supports / 650°C other parts</i> IEC/EN 60695-2-10	Ensayo y norma bola / Ball test and regulation	125°C partes soportan partes activas / 80°C otras partes <i>125°C parts support live parts / 80°C other parts</i> IEC / EN 60695-10-2
Tipo de conexión / Connection type	Terminales con tornillo Allen / <i>Allen socket head screws</i>	Componentes accesorios / Accessory components	Portafusibles 10,3x38, añadir "FH" <i>Fuse holder 10.3x38, add "FH"</i> Magnetotérmico curva C+Led aviso de línea, añadir "MCB" <i>MCB-Type C+Voltage indicator light, add "MCB" (ej/eg. 25007MCB)</i>
Componentes incorporados / Built-in components	Carril DIN 4 módulos y ventana abatible <i>DIN-rail 4 modules and hinged window</i>		

Normativa / Regulations

Normativa aplicada / Applied Standards	IEC/EN 60309-1, IEC/EN 60309-2 Low Voltage Directive 2014/35/UE
--	--