



**BASES DE SUPERFICIE DE MUY BAJA TENSION / EXTRA LOW VOLTAGE WALL MOUNTED SOCKETS**

Referencias / References

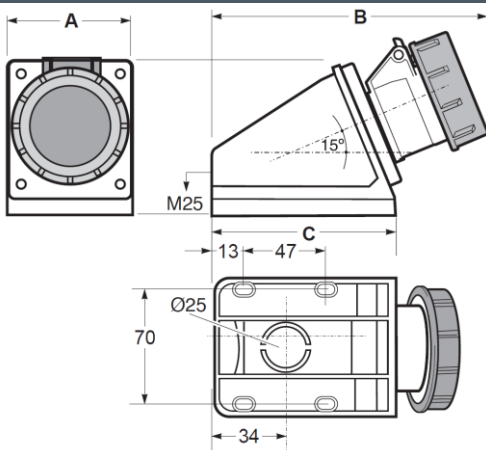
Amp	Poles	Pack unit	20-25V 50/60Hz	40-50V 50/60Hz	20-25V 40-50V 100/200Hz	20-25V 40-50V DC
				Hour: 12h	Hour: 4h	Hour: 10h
16	2	10	24990	24994	24998	24982
	3	10	24991	24995	24999	24983
32	2	10	24992	24996	24980	24984
	3	10	24993	24997	24981	24985



Ref. / Item 24991



Dimensiones y conexiones / Dimensions & connections



Poles	16A		32A	
	2	3	2	3
A	80	80	80	80
B	143	143	143	143
C	95	95	95	95
Connection type	Conexión por tornillo / Screw terminals			
Wire flexible (mm <sup>2</sup> )	1 - 10		1 - 10	
Weight (g)	231	251	231	251

Dimensiones en mm / Dimensions in mm

Incluye tapón roscado / Include threaded bung

Características Técnicas / Technical Data

<b>Tensión de utilización y frecuencia /</b> Operating voltage & frequency	<ul style="list-style-type: none"> <li>■ 20-25V 50/60Hz</li> <li>□ 40-45V 50/60Hz</li> <li>■ 20-25V...40-50V 100/200Hz</li> <li>□ 20-25V...40-50V DC</li> </ul>	<b>Normativa aplicada /</b> Applied Regulations	IEC / EN 60309-1, IEC / EN 60309-2
<b>Intensidad nominal /</b> Rated current	16A - 32A	<b>Tipo de conexión /</b> Connection type	Terminales con tornillo / Screw terminals
<b>Resistencia de aislamiento /</b> Insulating resistance	>10 MΩ	<b>Material aislante /</b> Isolating material	PA6
<b>Rigidez dieléctrica /</b> Dielectric strength	2,5 kV	<b>Material de contacto /</b> Contact material	Latón niquelado Nickel-plated Brass
<b>Grado de Protección /</b> Protection degree	IP67 (IEC / EN 60529)	<b>Temperatura de funcionamiento /</b> Operating Temperature	-25°C / +40°C
<b>Prueba hilo incandescente /</b> Glow wire test	850°C partes soportan partes activas / parts support live parts 650°C Otras partes / Other parts (IEC / EN 60695-2-10)	<b>Resistencia al impacto /</b> Impact Resistance	IK08 (IEC / EN 62262)
		<b>Ensayo de bola /</b> Ball pressure test	125°C partes soportan partes activas / parts support live parts 80°C Otras partes / Other parts (IEC / EN 60695-10-2)



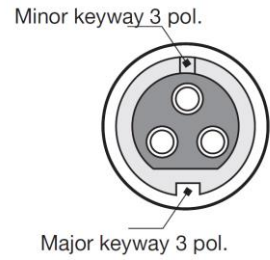
**BASES DE SUPERFICIE DE MUY BAJA TENSION / EXTRA LOW VOLTAGE WALL MOUNTED SOCKETS**

**Instrucciones de uso / Instructions for use**

- Para muy baja tensión la guía minor keyway es utilizada para distinguir el voltaje y la frecuencia.  
For extra-low voltage a minor key is used to distinguish voltage and frequency-see table.

**Ej. Vista toma frontal**  
View; socket (front)

Rated Voltage - V	Frequency - Hz	Clockwise position		Colour acc. to EN 60309
		2P	3P	
20-25	50-60	without Minor key	without Minor key	Violet
40-50	50-60	12	12	White
20-25 and 40-50	100-200	4	4	Green
	300	2	2	Green *
	400	3	3	Green *
	> 400 - 500	11	11	Green *
	DC	10	10	White



\* Solo bajo pedido / Available only upon request

- Esta gama está destinada a la solución de problemas de alimentación y de unión de circuitos con una tensión nominal de utilización de hasta 50V en instalación de lugares muy húmedos o con riesgo de incendios y explosiones.

This range is used to solve problems of power supply or union of electrical circuits using a nominal voltage until 50V, using in conductive environment installations or with a high risk of fire or explosions.