
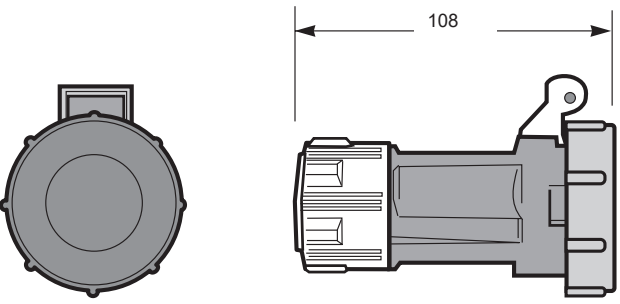
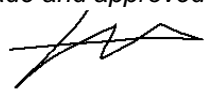


TOMA DE CORRIENTE MÓVIL DE BAJA TENSIÓN / MOBILE SOCKET LOW VOLTAGE

	
<p>GRADO DE PROTECCIÓN <i>DEGREE OF PROTECTION SET</i></p>	<p>IP67</p>
<p>RESISTENCIA AL IMPACTO <i>IMPACT RESISTANCE</i></p>	<p>IK07</p>
<p>RESISTENCIA HILO INCANDESCENTE <i>RESISTANCE WIRE GLOW</i></p>	<p>Partes activas / <i>Active parts</i>: 850 °C Otras partes / <i>Other parts</i>: 650 °C</p>
<p>RESISTENCIA A LA TEMPERATURA POR PRESIÓN DE BOLA. <i>TEMPERATURE RESISTANCE BALL PRES-SURE</i></p>	<p>Partes activas / <i>Active parts</i>: 125 °C</p>
<p>ESTABILIDAD DIMENSIONAL <i>DIMENSIONAL STABILITY</i></p>	<p>- 25 ° C + 85 ° C</p>
<p>CARACTERÍSTICAS ELÉCTRICAS Y CONSTRUCTIVAS. <i>ELECTRICAL AND STRUCTURAL CHARACTERISTICS.</i></p>	<p>Tomas / <i>Sockets</i>: 2P+TTL (2P+E) Intensidad / <i>Current</i>: 16 A Tensión / <i>Voltage</i>: 250 V Frecuencia / <i>Frequency</i>: 50 / 60 Hz</p>
<p>NORMAS APLICADAS / <i>APPLIED STANDARD</i></p>	<p>UNE 20315-1-1; UNE 20315-1-2 (IEC 60884-1)</p>



Realizado y aprobado por:
Made and approved by:



J. Ferrando