

**BASES DE SUPERFICIE IP67 / IP67 WALL MOUNTED SOCKETS**

Referencias / References

3P = 2P + T  
4P = 3P + T  
5P = 3P + T + N

<b>230V</b> 50/60Hz	<b>400V</b> 50/60Hz
------------------------	------------------------

Amp	Poles	Pack unit
-----	-------	-----------

Poles: 3P 4P 5P  
Hour P: 6h 9h 9h

Poles: 3P 4P 5P  
Hour P: 9h 6h 6h

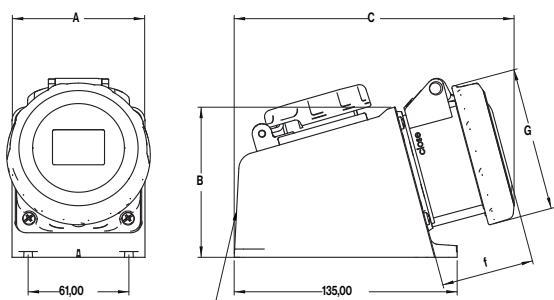
32	3	3	24629	
	4	3	24622	24625
	5	3		24626



Ref. / Item **24626**



Dimensiones y conexiones / Dimensions & connections



[32A 3P,4P&5P – M25]

Poles	32A		
	3	4	5
A	805	805	805
B	91	91	91
C	177	177	177
G	92	92	99
f	64	64	64
Connection type	Conexión por tornillo / Screw terminals		
Wire flexible (mm <sup>2</sup> )	2,5-6		
Weight (g)	447	447	447

Dimensiones en mm / Dimensions in mm

Características Técnicas / Technical Data

<b>Tensión de utilización / Operating Voltage</b>	■ 200...250V ■ 380...415V	<b>Normativa aplicada / Applied Regulations</b>	IEC 60309-1, IEC 60309-2 Low Voltage Directive 2014/35/UE
<b>Intensidad nominal / Rated current</b>	32A	<b>Tipo de conexión / Connection type</b>	Terminales con tornillo / Screw terminals
<b>Frecuencia / Frequency</b>	50/60 Hz	<b>Material / Material</b>	Portacontactos / Contact support: PA6 Cuerpo / Body: ABS
<b>Resistencia de aislamiento / Insulating Resistance</b>	>10 MΩ	<b>Material de contacto / Contact material</b>	Latón Brass
<b>Rigidez dieléctrica / Dielectric Strength</b>	2,5 kV	<b>Temperatura de funcionamiento / Operating Temperature</b>	-25°C / +40°C
<b>Grado de Protección / Protection degree</b>	IP67 (IEC / EN 60529)	<b>Resistencia al impacto / Impact Resistance</b>	IK08 (IEC / EN 62262)
<b>Prueba hilo incandescente / Glow wire test</b>	850°C partes soportan partes activas / parts support live parts 650°C Otras partes / Other parts (IEC / EN 60695-2-10)	<b>Ensayo de bola / Ball pressure test</b>	125°C partes soportan partes activas / parts support live parts 80°C Otras partes / Other parts (IEC / EN 60695-10-2)
<b>Datos adicionales / Additional Data</b>	Base adicional schuko / Additional schuko socket Cableada / Wired	<b>Entradas para cable / Cable inlets</b>	Entrada posterior / Rear side inlet