

Referencias / References

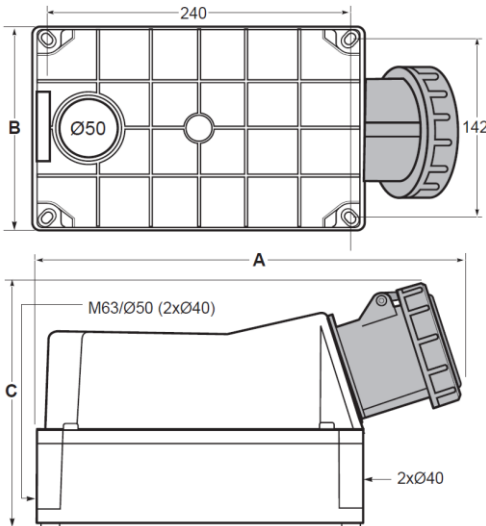
3P = 2P + T
4P = 3P + T
5P = 3P + T + N

110V 50/60Hz	230V 50/60Hz	400V 50/60Hz	500V 50/60Hz
------------------------	------------------------	------------------------	------------------------

Amp	Poles	Pack unit	110V 50/60Hz	230V 50/60Hz	400V 50/60Hz	500V 50/60Hz
			Poles: 3P 4P 5P Hour P: 4h 4h 4h	Poles: 3P 4P 5P Hour P: 6h 9h 9h	Poles: 3P 4P 5P Hour P: 9h 6h 6h	Poles: 3P 4P 5P Hour P: 7h 7h 7h
125	3	1	24196	24261	24489	24487
	4	1	24197	24258	24396	24498
	5	1	24213	24297	24397	24499



Ref. / Item 24396


Dimensiones y conexiones / Dimensions & connections


Poles	125A		
	3	4	5
A	322	322	322
B	162	162	162
C	220	220	220
D	60	60	60
Connection type	Conexión por tornillo / Screw terminals		
Wire flexible (mm ²)	16 - 50		
Weight (g)	1745	1752	1852

Dimensiones en mm / Dimensions in mm

Características Técnicas / Technical Data

Tensión de utilización / Operating Voltage	■ 100...130V ■ 200...250V ■ 380...415V ■ 480...500V	Contacto piloto / Pilot contact	Incorporado <i>Built-in</i>
Intensidad nominal / Rated current	125A	Tipo de conexión / Connection type	Terminales con tornillo allen / <i>Allen socket head screws</i>
Frecuencia / Frequency	50/60 Hz	Material / Material	Portacontactos / <i>Contact support: PA6</i> Cuerpo / <i>Body: ABS</i>
Resistencia de aislamiento / Insulating Resistance	>10 MΩ	Material de contacto / Contact material	Latón niquelado <i>Nickel-plated Brass</i>
Rigidez dieléctrica / Dielectric Strength	2,5 kV	Temperatura de funcionamiento / Operating Temperature	-25°C / +40°C
Grado de Protección / Protection degree	IP67 (IEC / EN 60529)	Resistencia al impacto / Impact Resistance	IK08 (IEC / EN 62262)
Prueba hilo incandescente / Glow wire test	850°C partes soportan partes activas / <i>parts support live parts</i> 650°C Otras partes / <i>Other parts</i> (IEC / EN 60695-2-10)	Ensayo de bola / Ball pressure test	125°C partes soportan partes activas / <i>parts support live parts</i> 80°C Otras partes / <i>Other parts</i> (IEC / EN 60695-10-2)
Posición de instalación / Installation position	El conjunto toma se puede rotar 180 respecto su base <i>Housing can be rotated 180° overs its mounting base</i>	Oberturas para cable / Cable openings	2 entradas frontales Ø40, 1 entrada posterior M63 y 1 entrada inferior Ø50 <i>2 front Ø40 openings, 1 rear M63 opening and 1 base Ø50 opening</i>



Normativa / Regulations

**Normativa aplicada /
Applied Standards**

IEC/EN 60309-1, IEC/EN 60309-2
Low Voltage Directive 2014/35/UE