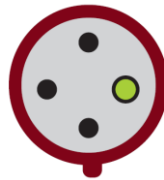


BASE DE EMPOTRAR INCLINADA 10° / ANGLED PANEL SOCKET 10°

Container SpeedPRO IP67 80x95

base de empotrar inclinada 10° / angled panel socket 10°

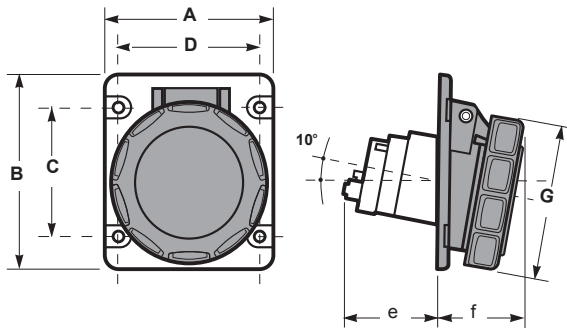
Ref. / Item	Pack unit.
24339	5



3p+T (3H)
380-440V



Dimensiones y conexiones / Dimensions & connections



	32A
Poles	4
A	80
B	95
C	70
D	60
e	60
f	40
G	92
Connection type	Conexión por tornillo Screw terminals
Wire flexible (mm²) -	2,5 - 6
Weight (g)	215

Dimensiones en mm / Dimensions in mm

Características Técnicas / Technical Data

Tensión de utilización / Operating Voltage	■ 380...415V	Normativa aplicada / Applied Regulations	IEC 60309-1, IEC 60309-2 2014/35/UE
Intensidad nominal / Rated current	32A	Diámetro exterior del cable / External cable diameter	32A Min: 11,5mm Max: 21,3mm
Frecuencia / Frequency	50/60 Hz	Material / Material	Portacontactos / Contact support: PA6 Cuerpo / Body: ABS
Resistencia de aislamiento / Insulating Resistance	>10 MΩ	Material de contacto / Contact material	Latón niquelado Nicke-plated Brass
	2,5 kV	Temperatura de funcionamiento / Operating Temperature	-25°C / +40°C
Grado de Protección / Protection degree	IP67 (IEC / EN 60529)	Resistencia al impacto / Impact Resistance	IK08 (IEC / EN 62262)
Prueba hilo incandescente / Glow wire test	850°C partes soportan partes activas / parts support live parts 650°C Otras partes / Other parts (IEC / EN 60695-2-10)	Ensayo de bola / Ball pressure test	125°C partes soportan partes activas / parts support live parts 80°C Otras partes / Other parts (IEC / EN 60695-10-2)

Certificaciones / Certifications

Normativa aplicada / Applied Standards	IEC/EN/CEI 60309-1, IEC/EN/CEI 60309-2
-----------------------------------------------	----------------------------------------