

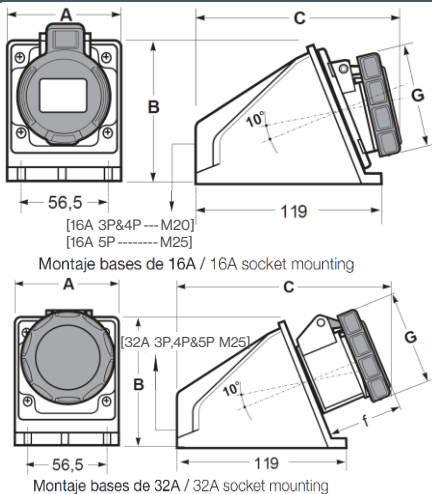
**BASES DE SUPERFICIE IP67 / IP67 WALL MOUNTED SOCKETS**
**Referencias / References**

3P = 2P + T  
4P = 3P + T  
5P = 3P + T + N

Amp	Poles	Pack unit	110V	230V	400V	500V
			50/60Hz	50/60Hz	50/60Hz	50/60Hz
			Poles: 3P 4P 5P Hour P: 4h 4h 4h	Poles: 3P 4P 5P Hour P: 6h 9h 9h	Poles: 3P 4P 5P Hour P: 9h 6h 6h	Poles: 3P 4P 5P Hour P: 7h 7h 7h
16	3	3	24190	24290	24399	24494
	4	3	24191	24291	24390	24490
	5	3	24198	24295	24391	24491
32	3	2	24192	24292	24408	24488
	4	2	24193	24293	24392	24492
	5	2	24199	24296	24393	24493



Ref. / Item 24290


**Dimensiones y conexiones / Dimensions & connections**


Poles	16A			32A		
	3	4	5	3	4	5
A	81	81	81	81	81	81
B	97	97	97	97	97	97
C	158	198	199	176	176	176
G	70	78	85	92	92	99,5
f	48	48	48	57	57	57
Connection type	Conexión por tornillo / Screw terminals					
Wire flexible (mm <sup>2</sup> )	1 - 2,5			2,5 - 6		
Weight (g)	290	302	320	327	335	367

Dimensiones en mm / Dimensions in mm

**Características Técnicas / Technical Data**

<b>Tensión de utilización / Operating Voltage</b>	<span style="color: yellow;">■</span> 100...130V <span style="color: blue;">■</span> 200...250V <span style="color: red;">■</span> 380...415V <span style="color: black;">■</span> 480...500V	<b>Normativa aplicada / Applied Regulations</b>	IEC 60309-1, IEC 60309-2 Low Voltage Directive 2014/35/UE
<b>Intensidad nominal / Rated current</b>	16A - 32A	<b>Tipo de conexión / Connection type</b>	Terminales con tornillo / Screw terminals
<b>Frecuencia / Frequency</b>	50/60 Hz	<b>Material / Material</b>	Portacontactos / Contact support: PA6 Cuerpo / Body: ABS
<b>Resistencia de aislamiento / Insulating Resistance</b>	>10 MΩ	<b>Material de contacto / Contact material</b>	Latón niquelado Nickel-plated Brass
<b>Rigidez dieléctrica / Dielectric Strength</b>	2,5 kV	<b>Temperatura de funcionamiento / Operating Temperature</b>	-25°C / +40°C
<b>Grado de Protección / Protection degree</b>	IP67 (IEC / EN 60529)	<b>Resistencia al impacto / Impact Resistance</b>	IK08 (IEC / EN 62262)
<b>Prueba hilo incandescente / Glow wire test</b>	850°C partes soportan partes activas / parts support live parts 650°C Otras partes / Other parts (IEC / EN 60695-2-10)	<b>Ensayo de bola / Ball pressure test</b>	125°C partes soportan partes activas / parts support live parts 80°C Otras partes / Other parts (IEC / EN 60695-10-2)
<b>Entradas para cable / Cable inlets</b>	Entrada posterior / Rear side inlet		



**BASES DE SUPERFICIE IP67 / IP67 WALL MOUNTED SOCKETS**

**Certificaciones / Certifications**

**Normativa aplicada /  
Applied Standards**

IEC/CEI/EN 60309-1, IEC/CEI/EN 60309-2

**Productos certificados /  
Certified products**

IMQ/ENEC: 23190, 23191, 23192, 23193, 23290, 23291, 23292, 23293, 23390, 23391, 23392, 23393, 23490, 23491, 23492, 23493.