



BASES AEREAS / MOBILE SOCKETS

Referencias / References

Tecnología de conexión sin tornillos / Screwless connection technology

3P-2P+T
4P-3P+T
5P-3P+T+N

230V 50/60Hz	400V 50/60Hz
------------------------	------------------------

Amp	Poles	Pack unit
-----	-------	-----------

Poles: 3p 4p 5p
HourP: 6h 9h 9h

Poles: 3p 4p 5p
HourP: 9h 6h 6h

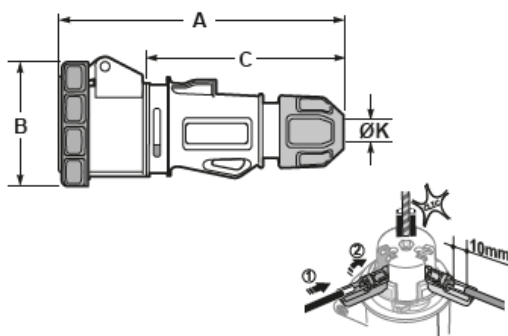
16	3	10	24200CR	--
	4	6	--	24300CR
	5	4	--	24301CR



Ref. / Item **24200CR**



Dimensiones y conexiones / Dimensions & connections



Poles	16A		
	3	4	5
A	157	157	157
B	70	70	70
C	110	110	110
ØK	6-15	6-15	8-16
Connection type	Conexión sin tornillos / Screwless connection		
Wire flexible (mm ²)	1-2,5		
Weight (g)	142	158	173

Dimensiones en mm / Dimensions in mm

Características Técnicas / Technical Data

Tensión de utilización / Operating Voltage	<ul style="list-style-type: none"> ■ 200...250V ■ 380...415V 	Normativa aplicada / Applied Regulations	IEC 60309-1, IEC 60309-2 Low Voltage Directive 2014/35/UE
Intensidad nominal / Rated current	16A	Diámetro exterior del cable / External cable diameter	16A Min: 8,1mm Max: 15,3mm
Frecuencia / Frequency	50/60 Hz	Material / Material	Portaespagas / Pin support: PA6 Cuerpo / Body: ABS
Resistencia de aislamiento / Insulating Resistance	>10 MΩ	Material de contacto / Contact material	Niquelados Nickel-plated
Rígidez dieléctrica / Dielectric Strength	2,5 kV	Temperatura de funcionamiento / Operating Temperature	-25°C / +40°C
Grado de Protección / Protection degree	IP67 (IEC / EN 60529)	Resistencia al impacto / Impact Resistance	IK08 (IEC / EN 62262)
Prueba hilo incandescente / Glow wire test	850°C partes soportan partes activas / parts support live parts 650°C Otras partes / Other parts (IEC / EN 60695-2-10)	Ensayo de bola / Ball pressure test	125°C partes soportan partes activas / parts support live parts 80°C Otras partes / Other parts (IEC / EN 60695-10-2)

Certificaciones / Certifications

Normativa aplicada / Applied Standards	IEC/CEI/EN 60309-1, IEC/CEI/EN 60309-2
---	--