

BASES DE SUPERFICIE IP54 / IP54 WALL MOUNTED SOCKETS

Referencias / References

3P = 2P + T
4P = 3P + T
5P = 3P + T + N

230V 50/60Hz	400V 50/60Hz
------------------------	------------------------

Amp	Poles	Pack unit	230V Hour P: 6h 9h 9h	400V Hour P: 9h 6h 6h
16	3	3	23609	--
	4	3	23602	23605
	5	3	--	23606

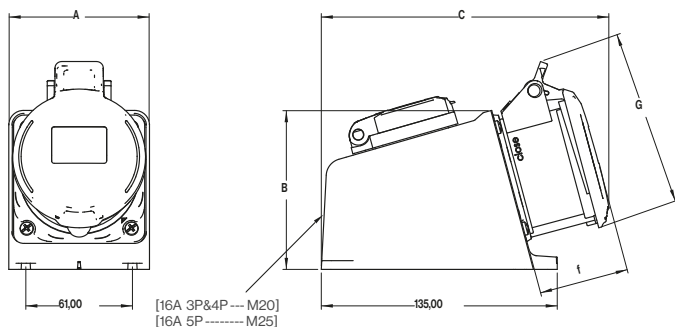


Ref. / Item **23609**



Disponible también con toma británica y francesa, consultar.
Available also with Britain and French socket, please consult.

Dimensiones y conexiones / Dimensions & connections



Poles	16A		
	3	4	5
A	805	805	805
B	91	91	91
C	163	164	165
G	85	92	101
f	52	52	52
Connection type	Conexión por tornillo / Screw terminals		
Wire flexible (mm ²) -	1-2,5		
Weight (g)	285	297	315

Dimensiones en mm / Dimensions in mm

Características Técnicas / Technical Data

Tensión de utilización / Operating Voltage	■ 200...250V ■ 380...415V	Normativa aplicada / Applied Regulations	IEC 60309-1, IEC 60309-2 Low Voltage Directive 2014/35/UE
Intensidad nominal / Rated current	16A	Tipo de conexión / Connection type	Terminales con tornillo/ Screw terminals
Frecuencia / Frequency	50/60 Hz	Material / Material	Portacontactos / Contact support: PA6 Cuerpo / Body: ABS
Resistencia de aislamiento / Insulating Resistance	>10 MΩ	Material de contacto / Contact material	Latón niquelado Nickel-plated Brass
Rigidez dieléctrica / Dielectric Strength	2,5 kV	Temperatura de funcionamiento / Operating Temperature	-25°C / +40°C
Grado de Protección / Protection degree	IP54 (IEC / EN 60529)	Resistencia al impacto / Impact Resistance	IK08 (IEC / EN 62262)
Prueba hilo incandescente / Glow wire test	850°C partes soportan partes activas / parts support live parts 650°C Otras partes / Other parts (IEC / EN 60695-2-10)	Ensayo de bola / Ball pressure test	125°C partes soportan partes activas / parts support live parts 80°C Otras partes / Other parts (IEC / EN 60695-10-2)
Datos adicionales / Additional Data	Base adicional schuko / Additional schuko socket No cableada / Unwired	Entradas para cable / Cable inlets	Entrada posterior/ Rear side inlet