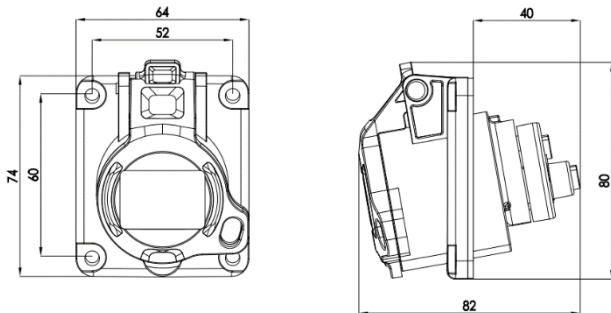


Base de empotrar para candado / Panel socket for lock

Ref: 23238L

Dimensiones y Características / Dimensions and Characteristics



Dimensiones máximas / Maximum dimensions (mm)

Alto / High	80
Ancho / Width	64
Profundidad / Depth	82
Distancia entre agujeros / Distance between holes	60 x 52
Inclinación / Tilt	10°

Características Constructivas / Constructional features

Material / Material	PA6
Material de contacto / Contact material	Latón niquelado / Nickel-plated brass
Color / Colour	Azul / Blue
Polos / Poles	3 (2P+T)
Tipo conexión / Connection type	Conexión por tornillo / Screw terminals
Utilización / Use	Exterior e Interior / Outdoor and indoor location
Cable / Wire	1 - 2,5mm ²
Peso / Weight	115g

Características Técnicas / Technical Data

Tensión de aislamiento / Rated insulation voltage	230 V
Intensidad Nominal / Rated current	16A
Frecuencia / Frequency	50 / 60Hz
Rigidez eléctrica / Dielectric strength	2,5 kV 60s
Temperatura de trabajo / Working temperature	-25°C / 40°C
Transporte y almacenaje / Transport & storage	-25°C / 70°
Resistencia al impacto / Impact resistance	IK08
Grado de protección / Protection degree	IP54
Ensayo hilo incandescente / Glow wire test	850°C partes soportan partes activas / parts support live parts 650°C Otras partes / Other parts
Ensayo de bola / Ball pressure test	70°C



Normativa / Regulations

Normativa aplicada / Applied Standards

IEC/CEI/EN 60309-1, IEC/CEI/EN 60309-2

Información logística y embalaje / Logistics and packaging Information

Cantidad mínima de pedido: 1 unidad / Minimum quantity order: 1 unit

Código arancelario / Tariff code: HS 85366990

Embalaje <i>Packaging</i>	Cantidad <i>Quantity</i>	Peso neto – Peso bruto <i>Net weight – Gross weight</i>	Código EAN <i>EAN code</i>
Caja Individual / Single box	1	0,122 kg	8429760829652
Estuche / Inner Box	10	1,22 kg	18429760829659
Caja Exterior / Master Box	120	14,64 kg	28429760829656

Instrucciones / Instructions

Uso / Use

- Las operaciones de instalación, puesta en servicio, inspección y mantenimiento sólo podrán ser realizadas por personal adecuadamente cualificado y formado en temas eléctricos y de seguridades aplicables. El cumplimiento de las instrucciones de seguridad no excusa el cumplimiento de otras normas específicas de la instalación, el lugar, el país u otras circunstancias que afecten al cuadro (R.D.614/2001, REBT, etc...).
- Installation, commissioning, inspection and maintenance operations can only be carried out by suitably qualified personnel trained in applicable electrical and safety issues. Compliance with the safety instructions does not excuse compliance with other regulations specific to the installation, the place, the country or other circumstances that affect the table (R.D. 614 / 2001, REBT, etc...).*
- No se debe instalar el equipo sobre una superficie de material inflamable, ni en ambientes que pudieran estar bajo influencia de productos agresivamente corrosivos.
- Do not install the equipment on a surface of flammable material, or in environments that may be under the influence of aggressively corrosive products.*

Mantenimiento / Maintenance

- Realizar inspecciones visuales periódicas de la envolvente. Se deben buscar grietas, golpes, etc., que puedan afectar al funcionamiento normal del cuadro y al grado IP designado.
- Perform periodic visual inspections of the enclosure. Look for crack, bumps, etc., that may affect the normal operation of the enclosure and the designated IP degree.*