



BASES DE SUPERFICIE DE MUY BAJA TENSIÓN / EXTRA LOW VOLTAGE WALL MOUNTED SOCKETS

Referencias / References

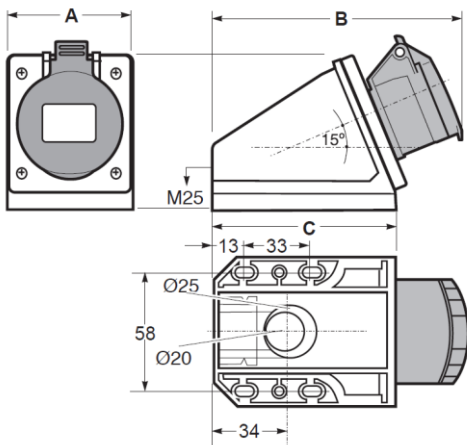
Amp	Poles	Pack unit	20-25V 50/60Hz	40-50V 50/60Hz	20-25V 40-50V 100/200Hz	20-25V 40-50V DC
				Hour: 12h	Hour: 4h	Hour: 10h
16	2	10	23070	23075	23079	23082
	3	10	23072	23076	23080	23084
32	2	10	23073	23077	23081	23085
	3	10	23074	23078	23082	23086



Ref. / Item 23072



Dimensiones y conexiones / Dimensions & connections



Poles	16A		32A	
	2	3	2	3
A	70,5	54	70,5	54
B	119	60	119	60
C	85	44	85	44
Connection type	Conexión por tornillo / Screw terminals			
Wire flexible (mm ²)	1 - 10		1 - 10	
Weight (g)	109	130	109	130

Dimensiones en mm / Dimensions in mm

Incluye tapón roscado / Include threaded bung

Características Técnicas / Technical Data

Tensión de utilización y frecuencia / Operating voltage & frequency	<ul style="list-style-type: none"> ■ 20-25V 50/60Hz □ 40-45V 50/60Hz ■ 20-25V...40-50V 100/200Hz □ 20-25V...40-50V DC 	Normativa aplicada / Applied Regulations	IEC / EN 60309-1, IEC / EN 60309-2
Intensidad nominal / Rated current	16A - 32A	Tipo de conexión / Connection type	Terminales con tornillo / Screw terminals
Resistencia de aislamiento / Insulating resistance	>10 MΩ	Material aislante / Isolating material	PA6
Rigidez dieléctrica / Dielectric strength	2,5 kV	Material de contacto / Contact material	Latón niquelado / Nickel-plated Brass
Grado de Protección / Protection degree	IP44 (IEC / EN 60529)	Temperatura de funcionamiento / Operating Temperature	-25°C / +40°C
Prueba hilo incandescente / Glow wire test	850°C partes soportan partes activas / parts support live parts 650°C Otras partes / Other parts (IEC / EN 60695-2-10)	Resistencia al impacto / Impact Resistance	IK08 (IEC / EN 62262)
		Ensayo de bola / Ball pressure test	125°C partes soportan partes activas / parts support live parts 80°C Otras partes / Other parts (IEC / EN 60695-10-2)



BASES DE SUPERFICIE DE MUY BAJA TENSIÓN / EXTRA LOW VOLTAGE WALL MOUNTED SOCKETS

Instrucciones de uso / Instructions for use

- Para muy baja tensión la guía minor keyway es utilizada para distinguir el voltaje y la frecuencia.
For extra-low voltage a minor key is used to distinguish voltage and frequency-see table.

Ej. Vista toma frontal
View; socket (front)

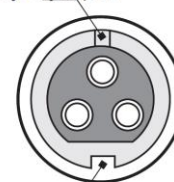
Rated Voltage - V	Frequency - Hz	Clockwise position		Colour acc. to EN 60309
		2P	3P	
20-25	50-60	without Minor key	without Minor key	Violet
40-50	50-60	12	12	White
20-25 and 40-50	100-200	4	4	Green
	300	2	2	Green *
	400	3	3	Green *
	> 400 - 500	11	11	Green *
	DC	10	10	White

* Solo bajo pedido / Available only upon request

- Esta gama está destinada a la solución de problemas de alimentación y de unión de circuitos con una tensión nominal de utilización de hasta 50V en instalación de lugares muy húmedos o con riesgo de incendios y explosiones.

This range is used to solve problems of power supply or union of electrical circuits using a nominal voltage until 50V, using in conductive environment installations or with a high risk of fire or explosions.

Minor keyway 3 pol.



Major keyway 3 pol.